



**PROFESSIONAL EXAMINATION
BOARD
Group-3 Sub Engineer-
Civil/Electrical/Mechanical/Draftsmen
Recruitment Test - 2018
1st Sep 2018 09:00AM**

Topic:- General Knowledge

1) Who was conferred the title of 'Father of the Lok Sabha' by Jawaharlal Nehru? /

जवाहरलाल नेहरू द्वारा 'लोक सभा के जनक' की उपाधि किसे प्रदान की गई थी?

1. Ganesh Vasudev Mavalankar / गणेश वासुदेव मावलंकर
2. Mahatma Gandhi / महात्मा गाँधी
3. Hukum Singh / हुकुम सिंह
4. Jawaharlal Nehru / जवाहरलाल नेहरू

Correct Answer :-

- Ganesh Vasudev Mavalankar / गणेश वासुदेव मावलंकर

2) Who among the following Industrialists won the Bharat Ratna in 1992? /

1992 में निम्नलिखित में से किस उद्योगपति ने भारत रत्न जीता?

1. J.R.D. Tata / जे.आर.डी.टाटा
2. Dirubhai Ambani / धीरुभाई अंबानी
3. Rahul Bajaj / राहुल बजाज
4. Azim Premji / अज़ीम प्रेमजी

Correct Answer :-

- J.R.D. Tata / जे.आर.डी.टाटा

3) 'Rose of God' was a classic poem written by: /

‘रोज़ ऑफ गॉड’ एक उत्कृष्ट कविता थी, जो इनके द्वारा लिखी गई:

1. Rabindranath Tagore / रविंद्रनाथ टैगोर
2. Kamala Suraiyya / कमला सुरय्या
3. Sri Aurobindo / श्री औरोबिंदो
4. Sarojini Naidu / सरोजिनी नायडू

Correct Answer :-

- Sri Aurobindo / श्री औरोबिंदो

4) A six lane expressway is announced in the Madhya Pradesh budget for the year 2018-19 between which of the following cities? /

वर्ष 2018-19 के मध्य प्रदेश के बजट में निम्नलिखित में से किन शहरों के बीच छह लेन के एक्सप्रेसवे की घोषणा की गई?

1. Bhopal and Jaipur / भोपाल एवं जयपुर
2. Bhopal and Delhi / भोपाल एवं दिल्ली
3. Bhopal and Indore / भोपाल एवं इंदौर
4. Bhopal and Mumbai / भोपाल एवं मुंबई

Correct Answer :-

- Bhopal and Indore / भोपाल एवं इंदौर

5) Where is the Atal Bihari Vajpayee Indian Institute of Information Technology and Management located in Madhya Pradesh? /

मध्य प्रदेश में अटल बिहारी वाजपेयी भारतीय सूचना प्रौद्योगिकी एवं प्रबंधन संस्थान कहाँ स्थित है?

1. Bhopal / भोपाल
2. Indore / इंदौर

3. Jabalpur / जबलपुर

4. Gwalior / ग्वालियर

Correct Answer :-

- Gwalior / ग्वालियर

6) Tawang Monastery, the largest monastery in India, is located in _____ . /

भारत में सबसे बड़ा मठ, तवांग मठ _____ में स्थित है।

1. Arunachal Pradesh / अरुणाचल प्रदेश

2. Sikkim / सिक्किम

3. Ladakh / लद्दाख

4. Manipur / मणिपुर

Correct Answer :-

- Arunachal Pradesh / अरुणाचल प्रदेश

7) Which mineral reserves are largely found in Balaghat and Chhindwara districts? /

बालाघाट और छिंदवाड़ा जिले में कौन सा खनिज भंडार व्यापक रूप से पाया जाता है?

1. Dolomite / डोलोमाइट

2. Coal / कोयला

3. Manganese / मैंगनीज

4. Bauxite / बॉक्साइट

Correct Answer :-

- Manganese / मैंगनीज

8) Which Indian became the world's second youngest Chess Grandmaster at just 12 years, 10 months and 13 days of age in June 2018. /

कौन सा भारतीय, जून 2018 में 12 वर्ष, 10 महीने और 13 दिन की आयु में विश्व का दूसरा सबसे छोटा शतरंज ग्रैंडमास्टर बना?

1. R. Praggnanandhaa / आर. प्रज्ञानंद
2. Koneru Humpy / कोनेरू हम्पी
3. Viswanathan Anand / विश्वनाथन आनंद
4. Ramachandran Ramesh / रामचंद्रन रमेश

Correct Answer :-

- R. Praggnanandhaa / आर. प्रज्ञानंद

9) The iconic 'Malgudi Days' was a novel written by: /

प्रतिष्ठित उपन्यास 'मालगुडी डेज़' इनके द्वारा लिखा गया था:

1. Vikram Seth / विक्रम सेठ
2. R.K. Lakshman / आर.के. लक्ष्मण
3. R.K. Narayan / आर.के. नारायण
4. Anita Desai / अनिता देसाई

Correct Answer :-

- R.K. Narayan / आर.के. नारायण

10) The palace built in the form of Krishna's crown in Jaipur with 953 outer-wall windows is: /

जयपुर में कृष्णा के ताज के रूप में निर्मित महल, जिसे 953 बाहरी दीवार वाली खिड़कियों सहित बनाया गया है, वह निम्न है:

1. Amer Fort / आमेर किला
2. Hawa Mahal / हवा महल
3. City Palace / सिटी पैलेस
4. Kumbhalgarh Fort / कुम्भलगढ़ किला

Correct Answer :-

- Hawa Mahal / हवा महल

11) Who among the following is a Governor of a state and is also a former Chief Minister? /

निम्नलिखित में से कौन एक राज्य के राज्यपाल और पूर्व मुख्यमंत्री भी हैं?

1. Anandiben Patel / आनंदीबेन पटेल
2. Uma Bharti / उमा भारती
3. Digvijaya Singh / दिग्विजय सिंह
4. Kiran Bedi / किरण बेदी

Correct Answer :-

- Anandiben Patel / आनंदीबेन पटेल

12) The only Jama Masjid in India without Minars is found in which of the following states? /

भारत में बिना मिनारों वाली एकमात्र जामा मस्जिद निम्नलिखित में से किस राज्य में है?

1. Madhya Pradesh / मध्यप्रदेश
2. Uttar Pradesh / उत्तर प्रदेश
3. Tamil Nadu / तमिलनाडु
4. Karnataka / कर्नाटक

Correct Answer :-

- Madhya Pradesh / मध्यप्रदेश

13) Which of the following National parks is not located in Madhya Pradesh? /

निम्नलिखित में से कौन सा राष्ट्रीय उद्यान मध्य प्रदेश में स्थित नहीं है?

1. Madhav National Park / माधव राष्ट्रीय उद्यान
2. Pench National Park / पेंच राष्ट्रीय उद्यान
3. Satpura National Park / सतपुड़ा राष्ट्रीय उद्यान

4. Manas National Park / मानस राष्ट्रीय उद्यान

Correct Answer :-

- Manas National Park / मानस राष्ट्रीय उद्यान

14) Indore Airport is named after _____ . /

इंदौर हवाई अड्डे का नाम _____ के नाम पर रखा गया है?

1. Devi Ahilyabai Holkar / देवी अहिल्याबाई होल्कर
2. Chennamma / चन्नम्मा
3. Chand Bibi / चाँद बीबी
4. Manikarnika / मणिकर्णिका

Correct Answer :-

- Devi Ahilyabai Holkar / देवी अहिल्याबाई होल्कर

15) Who is the Director of Mahatma Gandhi State Institute of Rural Development and Panchayati Raj in Madhya Pradesh? /

मध्य प्रदेश में महात्मा गांधी राज्य ग्रामीण विकास संस्थान और पंचायती राज के निदेशक कौन हैं?

1. Ashwini Kumar Roy / अश्विनी कुमार रॉय
2. Rajesh Rajoura / राजेश राजौरा
3. Sanjay Kumar Saraf / संजय कुमार सराफ
4. Shiv Narayan Mishra / शिव नारायण मिश्रा

Correct Answer :-

- Sanjay Kumar Saraf / संजय कुमार सराफ

16) Chanderi town is mentioned in Mahabharata .Who among the following was the King of Chanderi during the Mahabharata period? /

महाभारत में चंदेरी शहर का उल्लेख किया गया है। महाभारत काल के दौरान निम्नलिखित में से कौन चंदेरी का राजा था?

1. Ravana / रावण
2. Kans / कंस
3. Arjun / अर्जुन
4. Shishupal / शिशुपाल

Correct Answer :-

- Shishupal / शिशुपाल

Topic:- General Hindi

1) कपड़ा - के लिए सही पर्यायवाची वाले शब्दों की पंक्ति को चुनिए।

1. पट, वासन, अचिर
2. पट, वासन, चीर
3. पट, वसन, चीर
4. पट्ट, वासन, चीर

Correct Answer :-

- पट, वसन, चीर

2) अँधेरे घर का उजाला - मुहावरे का वाक्य प्रयोग निम्न विकल्पों में से कौन सा है?

1. राजीव तो मेरे भाई का एक मात्र सहारा है।
2. राजीव तो मेरे भाई का बड़ा बेटा है।
3. राजीव तो मेरे भाई का दूसरा बेटा है।
4. राजीव तो मेरे भाई का इकलौता बेटा है।

Correct Answer :-

- राजीव तो मेरे भाई का इकलौता बेटा है।

3) सज्जन- के लिए सही संधि विच्छेद को चुनिए।

1. सत्+जजन
2. सत्+जन
3. सज्+जन
4. शत्+जन

Correct Answer :-

- सत्+जन

4) दुरावस्था - का शुद्ध रूप निम्न में से कौन सा है?

1. दुरावास्था
2. दुर्वस्था
3. दुरवस्था
4. दूर्वास्था

Correct Answer :-

- दुरवस्था

5) इत्यादि - के लिए सही संधि विच्छेद को चुनिए।

1. इत्य+आदि
2. इति+आदि
3. इत्या+आदि
4. इत्या+दि

Correct Answer :-

- इति+आदि

6) अंगारों पर पाँव रखना - मुहावरे का अर्थ निम्न विकल्पों में से कौन सा है?

1. नुकसान वाला कोई कार्य करना
2. बहुत प्रसन्न होना
3. रहस्य समझ लेना
4. मृत्यु निकट आना

Correct Answer :-

- नुकसान वाला कोई कार्य करना

7) आ - उपसर्ग से बना शब्द निम्न में से कौन सा है?

1. अचरण
2. अर्थ
3. आचरण
4. अमरण

Correct Answer :-

- आचरण

8) यह देखिए अरविन्द से शिशु वृन्द, कैसे सो रहे। - में निम्न में से कौन सा अलंकार है?

1. उपमा अलंकार
2. अतिशयोक्ति अलंकार
3. दृष्टांत अलंकार
4. उल्लेख अलंकार

Correct Answer :-

- उपमा अलंकार

9) जिस उपमा में चारों अंग उपस्थित रहते हैं, वहाँ होती है -

1. उपमा
2. लुप्तोपमा

3. पूर्णोपमा
4. इनमें से कोई नहीं

Correct Answer :-

- पूर्णोपमा

10) 'असंभव' में निम्न में से कौन सा समास है?

1. द्विगु समास
2. नञ् तत्पुरुष समास
3. द्वंद्व समास
4. अव्ययीभाव समास

Correct Answer :-

- नञ् तत्पुरुष समास

11) 'जिसमें संदेह न हो' के लिये एक शब्द निम्न में से कौन सा है?

1. अगनिदिघ
2. असंदिग्ध
3. असंदिध
4. असंगिघ

Correct Answer :-

- असंदिग्ध

12) 'घनश्याम' में निम्न में से कौन सा समास है?

1. कर्मधारय समास
2. नञ् समास
3. तत्पुरुष समास
4. अव्ययीभाव समास

Correct Answer :-

- कर्मधारय समास

13) 'अप' उपसर्ग से बना शब्द निम्न में से कौन सा है?

1. अप्राप्त
2. आधीर
3. आपा-धापी
4. अपकार

Correct Answer :-

- अपकार

14) केसव कहि न जाय का कहिये।

देखत तब रचना विचित्र अति, समुझि मनहि मन रहिए।- में निम्न में से कौन सा रस है?

1. अद्भुत रस
2. हास्य रस
3. शृंगार रस
4. भयानक रस

Correct Answer :-

- अद्भुत रस

Topic:- General English

1) Choose the most suitable determiner for the given sentence:

You can catch _____ bus from this station to reach your destination, as all buses from here pass through your hometown.

1. little
2. each

3. either
4. any

Correct Answer :-

- any

2) Choose appropriate articles for the given sentence:

Can you switch on _____ light, please? _____ Sun has set and it's dark inside _____ room.

1. the, The, a
2. the, A, a
3. the, The, the
4. a, The, a

Correct Answer :-

- the, The, the

3) Spot the error in the given sentence:

Have everybody returned after playing football?

1. football?
2. Have everybody
3. after playing
4. returned

Correct Answer :-

- Have everybody

4) Choose the correct adverbial clause for the given sentence:

_____, he was making sandwiches.

1. Although we had arrive

2. In spite of arriving
3. When we arrived
4. As we arriving

Correct Answer :-

- When we arrived

5) Choose the appropriate prepositions for the given sentence:

_____ chasing a bird, the cat jumped _____ the window and landed _____ the soft grass outside.

1. While, through, on
2. On, from, in
3. During, at, on
4. At, along, in

Correct Answer :-

- While, through, on

6) Choose the appropriate verb to complete the given sentence:

Can you _____ me the way to the bus stop, please?

1. show
2. showing
3. showed
4. shown

Correct Answer :-

- show

7) Choose appropriate conjunctions for the given sentence:

Dad would finish having his soup _____ the rest of his family, _____ he liked to have it hot.

1. whether, for
2. while, so
3. before, after
4. before, because

Correct Answer :-

- before, because

8) Choose the option that is appropriate to fill in the blanks in the given sentence:

Teachers have to generally _____ their students so that they _____ well in their studies.

1. motivating, performing
2. motivate, perform
3. motivation, performance
4. motivated, performed

Correct Answer :-

- motivate, perform

9) Choose the option that best transforms the sentence into its other voice:

This house is cleaned everyday by the cleaning woman.

1. Every day, this house is cleaned.
2. The house is being cleaned by the cleaning woman.
3. The cleaning woman is clean the house everyday.
4. The cleaning woman cleans this house every day.

Correct Answer :-

- The cleaning woman cleans this house every day.

10) Choose the option that best transforms the sentence into its other voice:

The candidate has written all the answers correctly.

1. Answers are written correctly by the candidate.
2. All the answers were being written correctly by the candidate.
3. All the answers have been written correctly by the candidate.
4. All the answers are being written correctly by the candidate.

Correct Answer :-

- All the answers have been written correctly by the candidate.

11) Choose the option that correctly spells the words to be filled in the given sentence:

The _____ of the school said that the boy behaved like an _____.

1. principle, angle
2. principal, angel
3. principal, engle
4. principel, angle

Correct Answer :-

- principal, angel

12) Choose the correct form of tense for the given sentence:

In ancient times, hostages _____ as security on a treaty.

1. were taken
2. had taken
3. was being taking
4. are taken

Correct Answer :-

- were taken

13) Choose the option that is closest in meaning to the highlighted word in the given sentence:

Naina gets very angry over trivial matters and is unable to control her temper.

1. immense
2. huge
3. crucial
4. small

Correct Answer :-

- small

14) Choose the option that best fills in the sentence:

Of the three brothers, Ram is _____.

1. oldest
2. the eldest
3. the older
4. eldest

Correct Answer :-

- the eldest

Topic:- General Mathematics

1)

In $\triangle ABC$ and $\triangle PQR$, if $AB = AC$, $\angle C = \angle P$ and $\angle B = \angle Q$, then the respective two triangles are: /

$\triangle ABC$ एवं $\triangle PQR$ में, यदि $AB = AC$, $\angle C = \angle P$ तथा $\angle B = \angle Q$ है। तब दोनों त्रिभुज _____ हैं।

1. Isosceles and congruent / समद्विबाहु तथा सर्वांगसम

2. Isosceles but not congruent / समद्विबाहु लेकिन सर्वांगसम नहीं
3. Congruent but not isosceles / सर्वांगसम लेकिन समद्विबाहु नहीं
4. Neither isosceles nor congruent / ना तो समद्विबाहु ना ही सर्वांगसम

Correct Answer :-

- Isosceles but not congruent / समद्विबाहु लेकिन सर्वांगसम नहीं

2) A letter is chosen at random from the letters of the word 'TRANSISTOR'. The probability that the letter chosen is a consonant is: /

शब्द 'TRANSISTOR' के अक्षरों से एक अक्षर यादृच्छिकता से चयनित किया गया। चयनित अक्षर एक व्यंजन है, इसकी प्रायिकता है:

1. $\frac{3}{10}$

2. $\frac{7}{10}$

3. $\frac{3}{5}$

4. $\frac{1}{2}$

Correct Answer :-

- $\frac{7}{10}$

3) If a solid cube of side 14 cm is cut into 8 cubes of equal volume, then the surface area of the new cube is: /

यदि 14 सेमी किनारे वाले एक ठोस घन को समान आयतन वाले 8 घनों में काटा जाता है, तब नए घन का पृष्ठीय क्षेत्रफल है:

1. $294 \text{ cm}^2 / 294 \text{ सेमी}^2$

2. $302 \text{ cm}^2 / 302 \text{ सेमी}^2$

3. $186 \text{ cm}^2 / 186 \text{ सेमी}^2$

4. $252 \text{ cm}^2 / 252 \text{ सेमी}^2$

Correct Answer :-

- $294 \text{ cm}^2 / 294 \text{ सेमी}^2$

4) What will be the unit's digit in square of 58976? /

58976 के वर्ग में इकाई का अंक क्या होगा?

1. 4
2. 2
3. 3
4. 6

Correct Answer :-

- 6

5) The distance between the parallel lines $y - 8 = 0$ and $y + 1 = 0$ is ____ . /

समांनातर रेखाओं $y - 8 = 0$ एवं $y + 1 = 0$ के बीच की दूरी _____ है।

1. 8
2. 7
3. 1
4. 9

Correct Answer :-

- 9

6) A cone, a hemisphere and a cylinder stand on equal bases and have the same height.

The respective ratio of their volumes is: /

एक शंकु, एक गोलार्द्ध एवं एक बेलन, एकसमान आधार पर स्थित हैं एवं इनकी ऊंचाई एक समान है। उनके आयतनों का अनुपात है:

1. 1 : 2 : 1
2. 1 : 2 : 3
3. 2 : 3 : 4
4. 3 : 2 : 1

Correct Answer :-

- 1 : 2 : 3

7) A factor of $p(x) = 7x^2 - 4\sqrt{2}x - 6$ is: /
 $p(x) = 7x^2 - 4\sqrt{2}x - 6$ का एक गुणनखंड है:

1. $x + \sqrt{2}$
2. $x + \sqrt{3}$
3. $4x + 3\sqrt{2}$
4. $7x + 3\sqrt{2}$

Correct Answer :-

- $7x + 3\sqrt{2}$

8)

ΔABC is inscribed in a circle with center O and if $\angle BAC = 2x$ and $\angle BCO = 2y$, then which of the following relation is CORRECT? /

केंद्र O वाले एक वृत्त में ΔABC अंतर्वृत्त किया गया है और यदि $\angle BAC = 2x$ एवं $\angle BCO = 2y$ है, तो निम्नलिखित में से कौन सा संबंध सही है?

1. $x + y = 45^\circ$
2. $x - y = 45^\circ$
3. $x + y = 90^\circ$
4. $x - y = 90^\circ$

Correct Answer :-

• $x + y = 45^\circ$

9) On multiplying $\frac{11}{20}$ with additive inverse of $\frac{-13}{14}$, we get: /

$\frac{11}{20}$ को $\frac{-13}{14}$ के योगज प्रतिलोम के साथ गुणा करने पर, हमें क्या प्राप्त होता है:

1. $\frac{132}{173}$

2. $\frac{-216}{525}$

3. $\frac{143}{280}$

4. $\frac{-190}{153}$

Correct Answer :-

• $\frac{143}{280}$

10) The complement angle of the supplement angle of 150° is ____ . /

150° वाले संपूरक कोण का पूरक कोण _____ है।

1. 70°

2. 90°

3. 60°

4. 30°

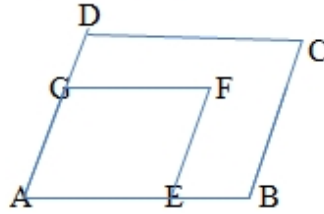
Correct Answer :-

• 60°

11)

ABCD and AEF G are two parallelograms. If $\angle C = 58^\circ$, then $\angle F = \underline{\hspace{1cm}}$ /

ABCD तथा AEF G दो समानांतर चतुर्भुज हैं। यदि $\angle C = 58^\circ$, तब $\angle F = \underline{\hspace{1cm}}$ है।



1. 56°
2. 29°
3. 58°
4. 32°

Correct Answer :-

- 58°

12) If $2a - 3b = 5$, then the value of $8a^3 - 27b^3 - 90ab$ is $\underline{\hspace{1cm}}$ /

यदि $2a - 3b = 5$, तब $8a^3 - 27b^3 - 90ab$ का मान $\underline{\hspace{1cm}}$ है।

1. 25
2. 100
3. 225
4. 125

Correct Answer :-

- 125

13) $2^n \times 4^n \times 8^{1-n} = ?$

1. 4
2. 8
3. 2^{n+1}

4. 4^{n+1}

Correct Answer :-

- 8

14) Simplify: $x^2y^2 \div \sqrt[3]{(xy)^2}$, where X and y are positive real numbers. /

$x^2y^2 \div \sqrt[3]{(xy)^2}$ को सरल करें, जहाँ x तथा y धनात्मक वास्तविक संख्याएँ हैं।

1. xy

2. $\sqrt{(xy)^3}$

3. $\sqrt[3]{(xy)^2}$

4. $\sqrt[3]{(xy)^4}$

Correct Answer :-

- $\sqrt[3]{(xy)^4}$

Topic:- General Logical Ability

1) Dipa is seven years older than Shikha. Fifteen years ago, Shika's age was three quarters of Dipa's age. Find the present age of Dipa. /

दीपा, शिखा से सात साल बड़ी है। पंद्रह साल पहले, शिखा की उम्र दीपा की उम्र की तीन चौथाई थी। दीपा की वर्तमान उम्र बताइए।

1. 36 years / 36 वर्ष

2. 42 years / 42 वर्ष

3. 43 years / 43 वर्ष

4. 41 years / 41 वर्ष

Correct Answer :-

- 43 years / 43 वर्ष

2) 60% of the populations of a town are males. If the total population of the town is 76000, then find the population of females in the town. /

एक शहर की आबादी में 60% पुरुष हैं। यदि शहर की कुल आबादी 76000 है, तो शहर में महिलाओं की आबादी बताइए।

1. 30200
2. 30600
3. 30000
4. 30400

Correct Answer :-

- 30400

3) Find the length of a bridge, which a train 120 meter long and travelling at 54 km/hr can cross in 20 seconds. /

उस पुल की लम्बाई ज्ञात करें जिसे 120 मीटर एक रेलगाड़ी, 54 किमी/घंटा की चाल से चलते हुए 20 सेकेंड में पार कर लेती है।

1. 170 m / 170 मीटर
2. 190 m / 190 मीटर
3. 180 m / 180 मीटर
4. 160 m / 160 मीटर

Correct Answer :-

- 180 m / 180 मीटर

4) By selling a horse for Rs. 670, a tradesman would lose 5%. At what price must he sell it to gain 5%? /

670 रुपए में एक घोड़े को बेचकर व्यापारी को 5 प्रतिशत की हानि होगी। 5 प्रतिशत का लाभ प्राप्त करने के लिए उसे घोड़े को कितने दाम पर बेचना होगा?

1. Rs. 737.40 / 737.40 रुपए

2. Rs. 740.52 / 740.52 रुपए
3. Rs. 738.52 / 738.52 रुपए
4. Rs. 736.40 / 736.40 रुपए

Correct Answer :-

- Rs. 740.52 / 740.52 रुपए

5) In how many different ways can the letters of the word 'GAMBLE' be arranged? / कितने विभिन्न तरीकों से शब्द 'GAMBLE' के अक्षरों को व्यवस्थित किया जा सकता है?

1. 720
2. 710
3. 730
4. 740

Correct Answer :-

- 720

6) Study the following information carefully and answer the question given below.

Eight persons L, M, N, P, Q, R, S, and T are sitting around a circular table facing the centre. Q is not the neighbour of P or R. M is second to the left of T and third to the right of P. R is third to the left of N, who is to the immediate left of T. L is second to the right of P.

Which of the following is definitely true? /

नीचे दी गई जानकारी को ध्यानपूर्वक पढ़ें और पूछे गए प्रश्न का उत्तर दें।

आठ सदस्य; L, M, N, P, Q, R, S, और T एक वृत्ताकार मेज के चारों ओर एक दूसरे की ओर मुँह करके बैठे हुए हैं। Q, P या R का पड़ोसी नहीं है। M, T के बाएँ ओर दूसरा है और P के दाएँ ओर तीसरा है। R, N के बाएँ ओर तीसरा है, जो कि T के ठीक बाएँ हैं। L, P के दाएँ दूसरा है।

निम्नलिखित में से कौन वास्तविक सत्य है?

1. Q is to the immediate right of S. / Q, S के ठीक दाएँ ओर है।
2. M is between N and Q. / M, N और Q के बीच में है।

3. R is to the immediate right of P. / R, P के ठीक दाएं ओर है।
4. R is between P and S. / R, P और S के बीच में है।

Correct Answer :-

- R is to the immediate right of P. / R, P के ठीक दाएं ओर है।

7) What must be added to each term of the ratio 5:11, so as to make it equal to 3:4? /

अनुपात 5:11 के प्रत्येक पद में कितना जोड़ा जाना चाहिए, ताकि इसे 3:4 के बराबर बनाया जा सके?

1. 12
2. 13
3. 10
4. 11

Correct Answer :-

- 13

8) A dice is thrown. What is the probability of getting a number greater than 2? /

एक पासे को फेंका जाता है। 2 से अधिक संख्या प्राप्त करने की प्रायिकता क्या है?

1. $\frac{3}{1}$
2. $\frac{1}{3}$
3. $\frac{2}{3}$
4. $\frac{3}{2}$

Correct Answer :-

- $\frac{2}{3}$

9) Rs. 1500 is invested in two parts such that if one part is invested at 6% and the other at 5%, the total interest in one year from both investments is Rs. 85. How much is invested at 5%? /

1500 रुपए को दो हिस्सों में इस प्रकार निवेश किया जाता है कि एक हिस्सा, 6% पर निवेश किया जाता है और बाकी का 5% पर निवेश किया जाता है, दोनों निवेशों से एक वर्ष में कुल 85 रुपए का ब्याज प्राप्त होता है। 5% पर किया गया निवेश कितना है?

1. Rs. 450 / 450 रुपए
2. Rs. 550 / 550 रुपए
3. Rs. 500 / 500 रुपए
4. Rs. 400 / 400 रुपए

Correct Answer :-

- Rs. 500 / 500 रुपए

10) In a certain code, BEAN is written as ABNE and SALE is written as LSEA. How is NEWS written in that code? /

एक निश्चित कोड में, BEAN को ABNE और SALE को LSEA के रूप में लिखा जाता है। इस कोड में NEWS को कैसे लिखा जाएगा?

1. SNWE
2. WNSE
3. WSEN
4. SNEW

Correct Answer :-

- WNSE

11) In a certain code, DIARY is written as @5*%4 and LOOK is written as \$\$\$3. How is LOAD written in that code? /

एक निश्चित कोड में, DIARY को @5*%4 और LOOK को \$\$\$3 के रूप में लिखा जाता है। इस कोड में LOAD को किस प्रकार लिखा जाएगा?

1. \$%@*
2. \$#%*
3. \$#*@
4. \$#@%

Correct Answer :-

- \$#*@

12) If 2 men or, 6 women or, 4 boys can finish a work in 88 days, then how many days will 1 man, 1 woman and 1 boy together take to finish the same work? /

यदि 2 पुरुष या, 6 महिलाएं या, 4 लड़के एक काम को 88 दिनों में खत्म कर सकते हैं, तो उसी काम को खत्म करने के लिए 1 पुरुष, 1 महिला और 1 लड़के को कितने दिन लगेंगे?

1. 97
2. 96
3. 95
4. 94

Correct Answer :-

- 96

13) Find the average daily expenditure of a man in 2017, who spent Rs. 76310 in the first-half year and Rs. 87940 in the last? /

2017 में एक व्यक्ति के औसत दैनिक व्यय का पता लगाएं, जिसने पहली छमाही में 76310 रुपये और आखिरी छमाही में 87940 रुपये खर्च किए?

1. Rs. 453 / 453 रुपए
2. Rs. 452 / 452 रुपए
3. Rs. 450 / 450 रुपए
4. Rs. 451 / 451 रुपए

Correct Answer :-

- Rs. 450 / 450 रुपए

14) Look at the five numbers given below:

851, 743, 624, 319, 298

If the positions of the first and the third digits in each of the above numbers are interchanged, then which of the following will be the third highest number? /

नीचे दी गई पांच संख्याओं को देखें:

851, 743, 624, 319, 298

यदि ऊपर दी गई संख्याओं की पहली और तीसरी संख्या को आपस में बदल दिया जाता है, तो कौन सी संख्या तीसरी सबसे उच्चतम संख्या होगी?

1. 624
2. 298
3. 319
4. 743

Correct Answer :-

- 624

Topic:- General Science

1) Who discovered the presence of electron in an atom? /

एक परमाणु में इलेक्ट्रॉन की उपस्थिति की खोज किसने की?

1. Chadwick / चैडविक
2. Niels Bohr / नील्स बोर
3. Rutherford / रदरफोर्ड
4. J.J. Thomson / जे.जे. थॉमसन

Correct Answer :-

- J.J. Thomson / जे.जे. थॉमसन

2) Identify the plant tissue that is not a type of meristem./

उस पादप ऊतक की पहचान कीजिए जो कि एक प्रकार का विभज्योतक (मेरिस्टेम) नहीं है।

1. Lateral / पार्श्व (लैटरल)
2. Intercalary / मध्यनिविष्ट (इंटरकेलेरी)
3. Apical / शीर्षस्थित (ऐपिकल)
4. Xylem / ज़ाइलम

Correct Answer :-

- Xylem / ज़ाइलम

3) _____ is used as a fuel in nuclear reactors. /

_____ का प्रयोग नाभिकीय रिएक्टर्स में ईंधन के रूप में किया जाता है।

1. Co-60
2. P-32
3. I-131
4. U-235

Correct Answer :-

- U-235

4) Which one of the following suggestions is effective in controlling air pollution? /

निम्नलिखित सुझावों में से कौन सा वायु प्रदूषण को नियंत्रित करने में प्रभावी है?

1. Driving diesel vehicles / डीजल वाहन चलाकर
2. Using fossil fuel as a source of energy / ऊर्जा के स्रोत के रूप में जीवाश्म ईंधन का उपयोग
3. Using alternate sources of energy / ऊर्जा के वैकल्पिक स्रोतों का उपयोग करना
4. Having industries far away from human dwellings / उद्योगों को मानव आवास से बहुत दूर रखना

Correct Answer :-

- Having industries far away from human dwellings / उद्योगों को मानव आवास से बहुत दूर रखना

5) Which one of the following is a homogeneous mixture? /

निम्नलिखित में से कौन सा एक सजातीय मिश्रण है?

1. Saline water / खारा जल
2. Butter / मक्खन
3. Distilled water / आसुत जल
4. Blood / रक्त

Correct Answer :-

- Saline water / खारा जल

6) The method used to separate petrol from crude oil is: /

कच्चे तेल से पेट्रोल को अलग करने के लिए उपयोग की जाने वाली विधि है:

1. Simple distillation / साधारण आसवन
2. Fractional distillation / आंशिक आसवन
3. Steam distillation / भाप आसवन
4. Chromatography / क्रोमैटोग्राफी

Correct Answer :-

- Fractional distillation / आंशिक आसवन

7) The velocity of an object at any given instant of time is called _____ . /

दिये गये समय के किसी भी क्षण पर एक वस्तु का वेग _____ कहलाता है।

1. Instantaneous velocity / तात्क्षणिक वेग
2. Variable velocity / परिवर्ती वेग
3. Average velocity / औसत वेग

4. Uniform velocity / एकसमान वेग

Correct Answer :-

- Instantaneous velocity / तात्क्षणिक वेग

8) What would be the momentum of the bullet and the gun before firing? /

गोली चलाने से पहले गोली और बंदूक का संवेग क्या होगा?

1. The momentum of the bullet and the gun before firing would be zero / गोली चलाने से पहले गोली और बंदूक का संवेग शून्य होगा।
2. The momentum of the bullet would be more than that of the gun / गोली का संवेग, बंदूक की तुलना में अधिक होगा।
3. The momentum of the gun would be more than that of the bullet / बंदूक का संवेग, गोली की तुलना में अधिक होगा।
4. Both would have certain velocity and so have the same momentum / दोनों में कुछ वेग होगा और इसलिए समान संवेग होगा।

Correct Answer :-

- The momentum of the bullet and the gun before firing would be zero / गोली चलाने से पहले गोली और बंदूक का संवेग शून्य होगा।

9) The structure observed by Robert Hooke under the microscope was: /

सूक्ष्मदर्शी के अंतर्गत रॉबर्ट हुक द्वारा प्रेक्षित की गई संरचना थी:

1. Onion peel / प्याज का छिलका
2. A slice of cork / कॉर्क का एक टुकड़ा
3. A flower / एक फूल
4. A seed / एक बीज

Correct Answer :-

- A slice of cork / कॉर्क का एक टुकड़ा

10) The frequency of wave with time period 0.05 s is:/

समय अवधि 0.05 सेकंड सहित तरंग की आवृत्ति होगी:

1. 20 Hz
2. 500 Hz
3. 2 Hz
4. 50 Hz

Correct Answer :-

- 20 Hz

11)

How will the force between two masses m_1 and m_2 placed at a distance 'd' change, when the masses are doubled and the distance between them is halved? /

'd' दूरी पर रखे दो द्रव्यमान m_1 और m_2 के बीच बल कैसे परिवर्तित होगा, जब उनके द्रव्यमान दोगुने और उनके बीच की दूरी आधी कर दी जाये?

1. Force becomes 16 times the initial force / बल प्रारंभिक बल का 16 गुना हो जाता है।
2. Force will be halved / बल आधा हो जाएगा।
3. Force will be doubled / बल दोगुना हो जाएगा।
4. Force will not be changed / बल परिवर्तन नहीं होगा।

Correct Answer :-

- Force becomes 16 times the initial force / बल प्रारंभिक बल का 16 गुना हो जाता है।

12) As per Whittaker's classification, which of the following is not a Kingdom name? /

व्हीटेकर के वर्गीकरण के अनुसार, निम्नलिखित में से कौन सा जगत का नाम नहीं है?

1. Bacteria / बैक्टीरिया
2. Fungi / कवक
3. Plantae / प्लांटी
4. Animalia / एनिमेलिया

Correct Answer :-

- Bacteria / बैक्टीरिया

13) Which of the following is not an acute disease? /

निम्नलिखित में से कौन सी एक गंभीर बीमारी नहीं है?

1. Cancer / कैंसर
2. Elephantiasis / फ़ीलपाँव
3. Diabetes / मधुमेह
4. Common cold and fever / सामान्य सर्दी और बुखार

Correct Answer :-

- Common cold and fever / सामान्य सर्दी और बुखार

14)

A girl is carrying a school bag of 4 kg mass on her back and climbs up a hill of height 500 m in 20 minutes. The work done against gravity is ($g=10\text{m/s}^2$): /

एक लड़की ने अपनी पीठ पर 4 किलोग्राम द्रव्यमान का स्कूल बैग उठा रखा है और 20 मिनट में 500 मीटर ऊंचाई की पहाड़ी पर चढ़ती है। गुरुत्वाकर्षण के विरुद्ध किया गया कार्य है ($g=10\text{m/s}^2$):

1. $2 \times 10^3 \text{ J}$
2. $2 \times 10^5 \text{ J}$
3. $2 \times 10^6 \text{ J}$
4. $2 \times 10^4 \text{ J}$

Correct Answer :-

- $2 \times 10^4 \text{ J}$

Topic:- General Computer

1) In MS word 2010, shortcut key to undo performance is: /

एमएस वर्ड 2010 में, अंडू परफॉर्मेंस करने के लिए शॉर्टकट की है:

1. Ctrl+A
2. Ctrl+Y
3. Ctrl+U
4. Ctrl+Z

Correct Answer :-

- Ctrl+Z

2) ROM stands for _____ /

रोम (आरओएम) का पूर्ण रूप _____ है।

1. Read Only Memory / रीड ऑनली मेमोरी
2. Read Only Message / रीड ऑनली मैसेज
3. Read Of Memory / रीड ऑफ मेमोरी
4. Ride Only Memory / राइड ऑनली मेमोरी

Correct Answer :-

- Read Only Memory / रीड ऑनली मेमोरी

3) Where does the formula bar present in the MS Word 2010?/

एमएस वर्ड 2010 में फॉर्मूला बार कहां मौजूद होता है?

1. In review tab / रिव्यू टैब
2. There is no formula bar in MS Word / एमएस वर्ड में कोई फॉर्मूला बार नहीं होता है।
3. In insert tab / इन्सर्ट टैब में
4. In home tab / होम टैब में

Correct Answer :-

- There is no formula bar in MS Word / एमएस वर्ड में कोई फॉर्मूला बार नहीं होता है।

4) Where does the file name appear on the MS Word window? /

एमएस वर्ड विंडो पर फ़ाइल का नाम कहां दिखाई देता है?

1. Title bar / टाइटल बार
2. Ribbon / रिबन
3. Status bar / स्टेटस बार
4. Home bar / होम बार

Correct Answer :-

- Title bar / टाइटल बार

5) From the given chemical formula, H_2O what does 2 appear to be in MS Word 2007? /

एमएस वर्ड 2007 में, दिए गए रासायनिक सूत्र H_2O के 2 को किस प्रकार प्रदर्शित किया जाएगा?

1. Belowscript / बिलोस्क्रिप्ट
2. Superscript / सुपरस्क्रिप्ट
3. Bottomscript / बॉटमस्क्रिप्ट
4. Subscript / सबस्क्रिप्ट

Correct Answer :-

- Subscript / सबस्क्रिप्ट

6) Which among the following can store a large amount of data? /

निम्नलिखित में से कौन, डेटा की बड़ी मात्रा को स्टोर कर सकता है?

1. CD / सीडी
2. Hard disk / हार्ड डिस्क
3. RAM / रैम
4. Floppy disk / फ्लॉपी डिस्क

Correct Answer :-

- Hard disk / हार्ड डिस्क

7) Which among the following is NOT 'Page Border' Setting in MS Word 2010? /

एमएस वर्ड 2010 में, निम्नलिखित में से कौन सा 'पेज बॉर्डर' सेटिंग नहीं है?

1. Box / बॉक्स
2. 3D / 3डी
3. Peculiar / पेक्यूलियर
4. Shadow / शेडो

Correct Answer :-

- Peculiar / पेक्यूलियर

8) In MS Excel 2010, sparkline can be accessed from: /

एमएस एक्सेल 2010 में, स्पार्कलाइन का उपयोग यहां से किया जा सकता है:

1. Insert tab / इंसर्ट टैब
2. Design tab / डिजाइन टैब
3. Formula tab / फॉर्मूला टैब
4. Review tab / रिब्यू टैब

Correct Answer :-

- Insert tab / इंसर्ट टैब

9) In MS Excel 2007, where can you find the charts group?/

एमएस एक्सेल 2007 में, आप चार्ट ग्रुप कहां पा सकते हैं?

1. Home tab / होम टैब
2. Page Layout tab / पेज लेआउट टैब
3. Insert tab / इन्सर्ट टैब
4. Formulas tab / फॉर्मूला टैब

Correct Answer :-

- Insert tab / इन्सर्ट टैब

10) In MS Excel 2010, the shortcut key to apply or remove bold formatting is: /

एमएस एक्सेल 2010 में, बोल्ड फॉर्मेटिंग को लागू करने या निकालने के लिए शॉर्टकट की है:

1. Ctrl+4
2. Ctrl+3
3. Ctrl+2
4. Ctrl+5

Correct Answer :-

- Ctrl+2

11) In MS Excel 2007, to remove the outlining from your worksheet, choose the _____ option from the submenu under the ungroup button. /

एमएस एक्सेल 2007 में, अपनी वर्कशीट से आउटलाइनिंग को हटाने के लिए, अनग्रुप बटन के तहत सबमेनू से _____ विकल्प चुनें।

1. Clear / क्लीयर
2. Clear Outline / क्लीयर आउटलाइन
3. Outline / आउटलाइन
4. Bottom Outline / बॉटम आउटलाइन

Correct Answer :-

- Clear Outline / क्लीयर आउटलाइन

12) In MS Excel 2007, to trace errors and show the cells that are referenced in a formula, we use _____ buttons. /

एमएस एक्सेल 2007 में, त्रुटियों का पता लगाने और फॉर्मूला में संदर्भित सेलों को दिखाने के लिए, हम _____ बटन का उपयोग करते हैं।

1. trace formula / ट्रेस फॉर्मूला
2. trace / ट्रेस
3. formula auditing / फॉर्मूला ऑडिटिंग
4. formula / फॉर्मूला

Correct Answer :-

- formula auditing / फॉर्मूला ऑडिटिंग

13) In MS Word 2010, _____ sheet has its length and breadth as 5.83 x 8.27 cm. /

एमएस वर्ड 2010 में, _____ शीट की लंबाई और चौड़ाई 5.83 x 8.27 सेमी. होती है।

1. A6
2. A5
3. A4
4. A3

Correct Answer :-

- A5

14) In MS Excel 2007, you can design a worksheet in such a way that data is formatted differently, based on the values the data assume at any given time. This is called as _____./

एमएस एक्सेल 2007 में, आप एक वर्कशीट को इस तरह से डिज़ाइन कर सकते हैं कि किसी भी समय पर कल्पित डेटा मानों के आधार पर डेटा अलग-अलग स्वरूपित किया गया हो। इसे _____ कहा जाता है।

1. Unconditional Formatting / अकंडीशनल फॉर्मेटिंग
2. Conditional Formatting / कंडीशनल फॉर्मेटिंग
3. Formatting / फॉर्मेटिंग
4. Data Formatting / डेटा फॉर्मेटिंग

Correct Answer :-

- Conditional Formatting / कंडीशनल फॉर्मेटिंग

Topic:- Electronics Telecomm & Instrumentation Engg

1) Which of the following frequencies is widely used in emergency services? /

निम्नलिखित में से कौन सी आवृत्ति व्यापक रूप से आपातकालीन सेवाओं में प्रयुक्त होती है?

1. 800 kHz
2. 800 MHz
3. 800 Hz
4. 8000 Hz

Correct Answer :-

- 800 MHz

2) LED helps in which of the following kind of indications? /

एलईडी किस प्रकार के निर्देश में सहायता करता है?

1. Both visual and auditory / दृश्य और श्रवण दोनों
2. Auditory only / केवल श्रवण
3. None of the above / उपरोक्त कोई भी नहीं
4. Visual only / केवल दृश्य

Correct Answer :-

- Visual only / केवल दृश्य

3) A multiple-tone modulating signal consists of 1 kHz, 2 kHz and 3 kHz frequency components. The bandwidth of resulting amplitude modulated signal having carrier frequency of 1 MHz is _____. /

एक बहु-स्वर सुरपरिवर्तन (मॉड्यूलेटिंग) संकेत में 1 किलोहर्ट्ज, 2 किलोहर्ट्ज और 3 किलोहर्ट्ज के आवृत्ति घटक होते हैं। परिणामी आयाम मॉड्यूलेटेड संकेत की बैंड चौड़ाई जिसमें 1 मेगाहर्ट्ज की वाहक आवृत्ति है, _____ होगी।

1. 4 kHz / 4 किलोहर्ट्ज
2. 12 kHz / 12 किलोहर्ट्ज
3. 2 kHz / 2 किलोहर्ट्ज
4. 6 kHz / 6 किलोहर्ट्ज

Correct Answer :-

- 6 kHz / 6 किलोहर्ट्ज

4) Assume we need to download text documents at the rate of 100 pages per minute. The required bit rate of the channel is _____./

मान लें कि हमें 100 पृष्ठ प्रति मिनट की दर से टेक्स्ट डॉक्यूमेंट्स डाउनलोड करने हैं। तो चैनल का आवश्यक बिट रेट _____ होगा।

1. 163.6 Mbps
2. 1636 Mbps
3. 16.36 Mbps
4. 1.636 Mbps

Correct Answer :-

- 1.636 Mbps

5) Resolution of digital meter is given by: /

डिजिटल मीटर का रेज़लूशन (स्थिरता) _____ द्वारा दिया जाता है।

1. None of the above / इनमें से कोई नहीं
2. $\frac{1}{10}$
3. $\frac{1}{10^n}$
4. 10^n

Correct Answer :-

• $\frac{1}{10^n}$

6) PIN photodiode and avalanche photodiode are _____./

पिन डायोड और ऐवलेंच फोटो डायोड _____ होते हैं।

1. optical receiver / ऑप्टिकल रिसीवर
2. optical fiber / ऑप्टिकल फाइबर
3. optical transmitter / ऑप्टिकल ट्रांसमीटर
4. optical regenerator / ऑप्टिकल रीजेनेरेटर

Correct Answer :-

- optical receiver / ऑप्टिकल रिसीवर

7) _____ tests whether one value is less than or equal to second value. /

_____ इसकी जाँच करता है कि एक मान दूसरे मान से कम है या बराबर।

1. EQU
2. NEQ
3. LES
4. LEQ

Correct Answer :-

- LEQ

8) _____ are the exchange of data between two devices via some form of transmission medium such as a wire cable. /

_____ एक वायर केबल जैसे ट्रांसमिशन माध्यम के कुछ प्रकारों के माध्यम से दो उपकरणों के बीच डेटा का आदान-प्रदान करना है।

1. Distributed processing / डिस्ट्रिब्यूटेड प्रोसेसिंग
2. Data flow / डेटा फ्लो

3. Data communication / डेटा कम्युनिकेशन
4. Data representation / डेटा रिप्रजेंटेशन

Correct Answer :-

- Data communication / डेटा कम्युनिकेशन

9) _____ is a digital computer used for the automation of various electro-mechanical processes in industries. /

_____ एक डिजिटल कंप्यूटर है जिसका उपयोग उद्योगों में विभिन्न इलेक्ट्रो-मैकेनिकल प्रक्रियाओं के स्वचालन के लिए किया जाता है।

1. Programmable logic controller / प्रोग्रामेबल लॉजिक कंट्रोलर
2. ARM controller / एआरएम कंट्रोलर
3. Microcontroller / माइक्रो कंट्रोलर
4. Digital controller / डिजिटल कंट्रोलर

Correct Answer :-

- Programmable logic controller / प्रोग्रामेबल लॉजिक कंट्रोलर

10) _____ is the time required for the charging current of the capacitor to drop to 0.368 of its initial maximum value. /

_____ कैपेसिटर के चार्जिंग प्रवाह की प्रारंभिक अधिकतम मान के 0.368 तक गिरने के लिए आवश्यक समय है।

1. None of the above / उपरोक्त में से कोई नहीं
2. Slew rate / द्रुत घूर्णन दर
3. Time constant / समय नियतांक
4. Gain / बढत

Correct Answer :-

- Time constant / समय नियतांक

11) _____ are used for testing the bits, or shifting them right or left. /

_____ का उपयोग बिट्स का परीक्षण करने, या उन्हें दाएं या बाएं स्थानांतरित करने के लिए किया जाता है।

1. Bitwise operators / बिटवाइज़ ऑपरेटर्स
2. Arithmetic operators / अर्थमेटिक ऑपरेटर्स
3. Conditional operators / कंडीशनल ऑपरेटर्स
4. Relational operators / रिलेशनल ऑपरेटर्स

Correct Answer :-

- Bitwise operators / बिटवाइज़ ऑपरेटर्स

12) _____ current is the minimum forward current that flows through the thyristor to keep it in forward conduction mode at the time of triggering. /

_____ करंट वह न्यूनतम अग्रेशन प्रवाह है जो उसे ट्रिगरिंग के समय अग्रेशन चालन मोड में रखने के लिए थाइरिस्टर के माध्यम से बहता है।

1. Forward / फॉरवर्ड
2. Latching / लैचिंग
3. Inverse / इवर्स
4. Holding / होल्डिंग

Correct Answer :-

- Latching / लैचिंग

13) _____ converts BCD value to integer. /

_____ BCD मान को पूर्णांक में परिवर्तित करता है।

1. DEG
2. RAD
3. FRD

4. TOD

Correct Answer :-

- FRD

14) Aspect ratio is given by the ratio of: /

अभिमुखता अनुपात (आस्पेक्ट अनुपात) इनका अनुपात होता है:

1. Width to color / चौड़ाई से रंग
2. Width to height / चौड़ाई से ऊँचाई
3. Height to width / ऊँचाई से चौड़ाई
4. Height to number of lines / लाइनों की संख्या से ऊँचाई

Correct Answer :-

- Width to height / चौड़ाई से ऊँचाई

15) ISDN stands for: /

आईएसडीएन (ISDN) का विस्तृत रूप है:

1. Invoice Service Digital Network / इनवॉइस सर्विस डिजिटल नेटवर्क
2. Integrated Section Digital Network / इंटीग्रेटेड सेक्शन डिजिटल नेटवर्क
3. Integrated Service Digital Network / इंटीग्रेटेड सर्विस डिजिटल नेटवर्क
4. Integrated Service Discreet Network / इंटीग्रेटेड सर्विस डिस्क्रीट नेटवर्क

Correct Answer :-

- Integrated Service Digital Network / इंटीग्रेटेड सर्विस डिजिटल नेटवर्क

16) If $x(t)$ is a periodic signal with period T seconds. Then the period of $x(2t)$ is: /

यदि T सेकंड अवधि के साथ $x(t)$ एक आवर्त संकेत है। तो $x(2t)$ की अवधि है:

1. $4T$
2. T

3. $2T$

4. $\frac{T}{2}$

Correct Answer :-

• $\frac{T}{2}$

17) A chopper circuit is operating on TRC at a frequency of 2 kHz on a 460 V supply of the load voltage of 350 V. The conduction period of the thyristor in each cycle is _____ .
/

एक चॉपर परिपथ 350 V के लोड वोल्टेज की 460 V आपूर्ति पर 2 kHz की आवृत्ति पर टीआरसी पर कार्य कर रहा है। प्रत्येक चक्र में थाइरिस्टर की चालन अवधि _____ है।

1. 380 μ s

2. 300 μ s

3. 308 μ s

4. 80 μ s

Correct Answer :-

• 380 μ s

18) A _____ in ladder logic is a coil that is ON for only one scan and one scan each time it is triggered. /

लैडर लॉजिक में _____ एक कॉइल है जो केवल एक स्कैन के लिए ऑन होता है और प्रत्येक बार ट्रिगर होने पर केवल एक स्कैन होता है।

1. one shot / वन शॉट

2. D flip flop / डी फ्लिप फ्लॉप

3. oscillator / ऑसिलेटर

4. RS flip flop / आरएस फ्लिप फ्लॉप

Correct Answer :-

- one shot / वन शॉट

19) A period of 100ms is expressed in _____ microseconds. /

100ms की एक अवधि _____ माइक्रोसेकंड्स में व्यक्त की जाती है।

1. 10^5
2. 5^{10}
3. 10^2
4. 2^{10}

Correct Answer :-

- 10^5

20) TE waves abbreviation is: /

टीई तरंग निम्न का संक्षिप्तीकरण है:

1. Transduce Electric / ट्रांसड्यूस इलेक्ट्रिक
2. Transverse Electric / ट्रांसवर्स इलेक्ट्रिक
3. Total Electric / टोटल इलेक्ट्रिक
4. Travelling Electrical / ट्रैवलिंग इलेक्ट्रिकल

Correct Answer :-

- Transverse Electric / ट्रांसवर्स इलेक्ट्रिक

21) Electrically small antenna has which of the following characteristics? /

विद्युत रूप से लघु एंटीना में इनमें से कौन सी विशेषताएं होती हैं?

1. All of the above / उपरोक्त सभी
2. Low directivity only / केवल निम्न दिशात्मकता
3. Low input resistance only / केवल निम्न इनपुट प्रतिरोध

4. High input reactance only / केवल उच्च इनपुट प्रतिबाधा

Correct Answer :-

- All of the above / उपरोक्त सभी

22) A _____ timer is used when you want to retain accumulated time value through the power loss or change in the rung state. /

एक _____ टाइमर का उपयोग तब किया जाता है जब आप पावर लॉस या छड़ की अवस्था में परिवर्तन के माध्यम से संचित समय मान को बनाए रखना चाहते हैं।

1. TON / ON delay / टीऑन / ऑन डिले
2. None of the above / उपरोक्त में से कोई नहीं
3. TOFF / OFF delay / टीऑफ / ऑफ डिले
4. Retentive / रिटेंटिव/प्रतिरक्षी

Correct Answer :-

- Retentive / रिटेंटिव/प्रतिरक्षी

23) A _____ in the execution unit translates the instructions fetched from the memory into a series of actions which the execution unit performs. /

एक्सेक्यूशन यूनिट में एक _____ मेमोरी से प्राप्त निर्देशों की एक श्रृंखला में निष्पादन निर्देशों का अनुवाद करता है, जिन्हें एक्सेक्यूशन यूनिट कार्यान्वित करती है।

1. ALU / एएलयू
2. Register organization / रजिस्टर आर्गनाइजेशन
3. Decoder / डिकोडर
4. Control circuitry / कण्ट्रोल सर्किटरी

Correct Answer :-

- Decoder / डिकोडर

24)

A _____ provides long-distance transmission of data, image, audio, and video information over large geographic areas that may comprise a country, a continent or even the whole world. /

एक _____ बड़े भौगोलिक क्षेत्रों के स्तर पर डेटा, छवि, ऑडियो और वीडियो जानकारी की लॉन्ग-डिस्टेंस ट्रांसमिशन प्रदान करता है, जिसमें एक देश, महाद्वीप या यहां तक कि पूरी दुनिया सम्मिलित हो सकती है।

1. Local Area Network / लोकल एरिया नेटवर्क
2. Internet / इंटरनेट
3. Metropolitan Area Network / मेट्रोपोलिटन एरिया नेटवर्क
4. Wide Area Network / वाइड एरिया नेटवर्क

Correct Answer :-

- Wide Area Network / वाइड एरिया नेटवर्क

25) A _____ is a word consisting of sequence of one or more letters or digit along with a special character “_”. /

_____ एक ऐसा शब्द है जिसमें एक विशेष शैली “_” के साथ एक या अधिक अक्षरों या अंकों का अनुक्रम निहित होता है।

1. keyword / कीवर्ड
2. identifier / आइडेंटिफायर
3. character / कैरेक्टर
4. C token / सी टोकन

Correct Answer :-

- identifier / आइडेंटिफायर

26) A _____ oscillator is an oscillator circuit in which the frequency of oscillations can be controlled by an externally applied voltage. /

एक _____ ऑसीलेटर एक ऑसीलेटर परिपथ होता है जिसमें कंपन की आवृत्ति को बाह्य रूप से लागू वोल्टेज द्वारा नियंत्रित किया जा सकता है।

1. Crystal / क्रिस्टल
2. Voltage controlled / वोल्टेज नियंत्रित
3. Hartley / हार्टले
4. RC phase shift / आरसी फेज़ शिफ्ट

Correct Answer :-

- Voltage controlled / वोल्टेज नियंत्रित

27) A _____ is a simple searching technique which can be applied if the items to be compared are either in ascending order or descending order. /

_____ एक साधारण खोज तकनीक है जिसे लागू किया जा सकता है, यदि तुलना करने वाली वस्तुएं या तो आरोही क्रम में हैं या अवरोही क्रम में हैं।

1. linear search / लीनियर सर्च
2. searching / सर्चिंग
3. binary search / बाइनरी सर्च
4. sorting / सोर्टिंग

Correct Answer :-

- binary search / बाइनरी सर्च

28) A _____ is a pictorial representation of an algorithm. /

एक _____ एक अल्गोरिद्म का चित्रमय निरूपण है।

1. flowchart / फ्लोचार्ट
2. operation / ऑपरेशन
3. counters / काउंटर्स
4. algorithm / अल्गोरिद्म

Correct Answer :-

- flowchart / फ्लोचार्ट

29) A _____ is a set of devices (often referred to as nodes) connected by communication links. /

एक _____ संचार लिंक से जुड़े उपकरणों का एक सेट होता है (जिसे प्रायः नोड्स कहा जाता है)।

1. physical structure / भौतिक संरचना
2. network / नेटवर्क
3. data flow / डेटा फ्लो
4. mesh / मेश (जाल)

Correct Answer :-

- network / नेटवर्क

30) “Transistor is in quiescent state” means that: /

“ट्रांजिस्टर निष्क्रिय अवस्था में है” अर्थात्:

1. Transistor is unbiased / ट्रांजिस्टर अनअभिनिति है
2. No signal is applied to the input / इनपुट पर कोई संकेत लागू नहीं किया गया है
3. Emitter junction bias is just equal to collector junction bias / उत्सर्जक जंक्शन अभिनिति संग्राहक जंक्शन अभिनिति के बराबर है
4. No currents are flowing / कोई विद्युत धारा प्रवाहित नहीं हो रही है

Correct Answer :-

- No signal is applied to the input / इनपुट पर कोई संकेत लागू नहीं किया गया है

31) In 5G P1, what information P1 gives? /

5जीपी1 में, P1 क्या जानकारी देता है?

1. Blue Green medium / नीला हरा मध्यम
2. Blue very short / नीला अत्यंत लघु
3. Green medium / हरा मध्यम

4. Blue short / नीला लघु

Correct Answer :-

- Green medium / हरा मध्यम

32) Assigning the required information to a variable before processing is called _____. /

प्रसंस्करण से पहले एक वेरिएबल को आवश्यक जानकारी निर्दिष्ट करना _____ कहलाता है।

1. assigning / असाइनिंग
2. declaration / डिक्लैरेशन
3. initialization / इनिशियलाइज़ेशन
4. reinitialization / रिइनिशियलाइज़ेशन

Correct Answer :-

- initialization / इनिशियलाइज़ेशन

33) In FDMA, the user will be allocated with a spectrum. The user will uplink the data with _____. /

एफडीएमए में, उपयोगकर्ता को एक स्पेक्ट्रम आवंटित किया जाएगा। उपयोगकर्ता डेटा को _____ के साथ अपलिंग करेगा।

1. different time slot / अलग-अलग समय स्लॉट
2. different frequency / विभिन्न आवृत्ति
3. different code / विभिन्न कोड
4. different modulator / विभिन्न मॉड्यूलर

Correct Answer :-

- different frequency / विभिन्न आवृत्ति

34) When the instruction _____ is executed, then it will calculate X to the power of Y and stores the result in the destination. /

जब निर्देश _____ निष्पादित किया जाता है, तो यह Y की शक्ति के लिए X की गणना करेगा और परिणाम को गंतव्य में संग्रहीत करेगा।

1. SCL-Scale data / SCL-स्केल डेटा
2. XYP- X to the power of Y / XYP- X टू द पावर ऑफ़ Y
3. SWP-swap / SWP-स्वैप
4. SCP-Scale with parameters / SCP-स्केल विद पैरामीटर्स

Correct Answer :-

- XYP- X to the power of Y / XYP- X टू द पावर ऑफ़ Y

35) Quantization noise power of PCM system is: /

पीसीएम प्रणाली की प्रमात्रीकरण रव शक्ति _____ है।

1. $\frac{\Delta}{12}$
2. $\frac{\Delta^2}{6}$
3. $\frac{\Delta^3}{12}$
4. $\frac{\Delta^2}{12}$

Correct Answer :-

- $\frac{\Delta^2}{12}$

36) If a periodic signal is decomposed into five sine waves with frequencies 100, 300, 500, 700 and 900 Hz, then the bandwidth is _____ . /

यदि एक आवधिक संकेत पांच साइन तरंगों में आवृत्तियों 100, 300, 500, 700 और 900 Hz के साथ विघटित होती है, तो बैंडविड्थ _____ होती है।

1. 200 Hz

2. 800 Hz
3. 600 Hz
4. 400 Hz

Correct Answer :-

- 800 Hz

37) MPEG 4 can have a file extension of: /

एमपीईजी 4 में एक फाइल एक्सटेंशन हो सकता है:

1. .m4a only / केवल .m4a
2. .m4v only / केवल .m4v
3. All of the above / उपरोक्त सभी
4. .mp4 only / केवल .mp4

Correct Answer :-

- All of the above / उपरोक्त सभी

38) What does LVDT stands for? /

एलवीडीटी का क्या तात्पर्य है?

1. Linear Variable Different Transistor / लीनियर वैरिएबल डिफ्रेंट ट्रांजिस्टर
2. Linear Variable Differential Transistor / लीनियर वैरिएबल डिफ्रेंशियल ट्रांजिस्टर
3. Linear Variable Differential Transformer / लीनियर वैरिएबल डिफ्रेंशियल ट्रांसफॉर्मर
4. Line Varying Differential Transformer / लाइन वेरींग डिफ्रेंशियल ट्रांसफॉर्मर

Correct Answer :-

- Linear Variable Differential Transformer / लीनियर वैरिएबल डिफ्रेंशियल ट्रांसफॉर्मर

39) What is dark current in photo transistor? /

प्रकाश ट्रांजिस्टर में अदीप्त विद्युत धारा क्या है?

1. Leakage current from collector to emitter when light is incident. / जब प्रकाश आपतित होता है तो संग्राही से उत्सर्जक तक रिसाव विद्युतधारा
2. Leakage current from collector to emitter when no light is incident. / जब कोई प्रकाश आपतित नहीं होता है तो संग्राही से उत्सर्जक तक रिसाव विद्युत धारा
3. Leakage current from base to emitter when light is incident. / जब प्रकाश आपतित होता है तो आधार से उत्सर्जक तक रिसाव विद्युतधारा
4. None of the above / इनमें से कोई नहीं

Correct Answer :-

- Leakage current from collector to emitter when no light is incident. / जब कोई प्रकाश आपतित नहीं होता है तो संग्राही से उत्सर्जक तक रिसाव विद्युत धारा

40) What is the value after evaluating the expression $2*((a\%5)*(4+(b-3)/(c+2)))$, assuming $a=8$, $b=15$ and $c=4$? /

यदि $a=8$, $b=15$ और $c=4$ है तो व्यंजक $2*((a\%5)*(4+(b-3)/(c+2)))$ के मूल्यांकन के बाद इसका मान क्या होगा?

1. 36
2. 24
3. 18
4. 63

Correct Answer :-

- 36

41) What is the radiation pattern of omnidirectional antenna? /

सर्वदिशात्मक एंटीना का विकिरण प्रतिरूप क्या है?

1. Radiation pattern only in x axis / केवल x अक्ष में विकिरण प्रतिरूप
2. Broadside pattern / ब्रॉडसाइड प्रतिरूप
3. End fire pattern / एंड फायर प्रतिरूप
4. Uniform radiation pattern in one plane / एक तल में एकसमान विकिरण प्रतिरूप

Correct Answer :-

- Uniform radiation pattern in one plane / एक तल में एकसमान विकिरण प्रतिरूप

42) What is the need of modulation? /

मॉडुलन की आवश्यकता क्या है?

1. All of the above / उपरोक्त सभी
2. To reduce the effect of noise only / केवल रव के प्रभाव को कम करने के लिए
3. To reduce antenna size only / केवल एंटीना के आकार को कम करने के लिए
4. For multiplexing only / केवल बहुसंकेतन के लिए

Correct Answer :-

- All of the above / उपरोक्त सभी

43) What is the function of gate signal in 8253 timer? /

8253 समयक (टाइमर) में गेट सिग्नल (संकेतक) का कार्य क्या है?

1. Performing Read/Write / पठन/लेखन का प्रदर्शन
2. Operating the Counters / गणित्र को परिचालित करना
3. Enabling or triggering the count / गणना को सक्षम या ट्रिगरिंग करना
4. Selecting the Modes / प्रणाली का चयन करना

Correct Answer :-

- Enabling or triggering the count / गणना को सक्षम या ट्रिगरिंग करना

44) What is the range of modulation index? /

मॉडुलन सूचकांक का परास क्या है?

1. $0 < \text{modulation index} < 100$ / $0 < \text{मॉडुलन सूचकांक} < 100$
2. $0 < \text{modulation index} < 10$ / $0 < \text{मॉडुलन सूचकांक} < 10$
3. $0 < \text{modulation index} < 1$ / $0 < \text{मॉडुलन सूचकांक} < 1$

4. $0 < \text{modulation index} < 10^2 / 0 < \text{मॉडुलन सूचकांक} < 10^2$

Correct Answer :-

- $0 < \text{modulation index} < 1 / 0 < \text{मॉडुलन सूचकांक} < 1$

45) For higher powers and 3 phase induction motor drives, _____ inverters are used. /

उच्च पावर और 3 फेज़ इंडक्शन मोटर ड्राइव के लिए, _____ इनवर्टरों का उपयोग किया जाता है।

1. 1 phase / 1 फेज़
2. none of these / इनमें से कोई भी नहीं
3. 3 phase / 3 फेज़
4. 2 phase / 2 फेज़

Correct Answer :-

- 3 phase / 3 फेज़

46) For the measurement of low resistance, which of the following methods will give the highest accuracy? /

निम्न प्रतिरोध के मापन के लिए, कौन सी विधि उच्चतम परिशुद्धता प्रदान करेगी?

1. Ammeter voltmeter method / अमीटर वोल्टमीटर विधि
2. Kelvin's double bridge / केल्विन का द्विगुण सेतु
3. Potentiometer method / विभवमापी विधि
4. Shunt ohm meter / शंट ओहम मीटर

Correct Answer :-

- Potentiometer method / विभवमापी विधि

47) Circuit which can be used to shift or fix the DC level of the input voltage at a specific level is _____. /

वह परिपथ जिसे किसी विशिष्ट स्तर पर इनपुट वोल्टेज के डीसी स्तर को स्थानांतरित या स्थिर करने के लिए उपयोग किया जा सकता है, _____ है।

1. Rectifier / दिष्टकारी
2. Clipper circuit / क्लिपर परिपथ
3. Clamper circuit / क्लैंपर परिपथ
4. Voltage doubler / वोल्टेज डबलर

Correct Answer :-

- Clamper circuit / क्लैंपर परिपथ

48) Circuit which is used to suppress the voltage spikes caused by the circuit's inductance when a switch, electrical or mechanical, opens is _____ . / जब एक विद्युत या यांत्रिक स्विच ऑन होता है तो परिपथ की प्रतिबाधा द्वारा उत्पन्न वोल्टेज स्पाइक के अवरोध के लिए _____ परिपथ का उपयोग किया जाता है।

1. Chopper / चोपर
2. SCR / एससीआर
3. Inverter / अंतवर्तक
4. Snubber circuit / स्नबर परिपथ

Correct Answer :-

- Snubber circuit / स्नबर परिपथ

49) Distribution of current on half wave dipole is _____ . / अर्ध तरंग द्विध्रुव पर विद्युत धारा का वितरण _____ है।

1. constant / स्थिर
2. triangular / त्रिकोणीय
3. square / वर्गाकार
4. sinusoidal / साइनुसोइडल

Correct Answer :-

- sinusoidal / साइनुसोइडल

50) Which of the following possesses more stability? /

निम्नलिखित में से किसके पास अधिक स्थिरता है?

1. Type 0 system / प्रकार 0 प्रणाली
2. Type 1 system / प्रकार 1 प्रणाली
3. Type 2 system / प्रकार 2 प्रणाली
4. All of the above / उपरोक्त सभी

Correct Answer :-

- Type 0 system / प्रकार 0 प्रणाली

51) Microcontroller as an 8-bit register called _____ holds a source operand and receives the result of the arithmetic instructions (addition, subtraction, multiplication and division). /

माइक्रोकंट्रोलर जो एक 8-बिट रजिस्टर के रूप में कहलाने वाला _____ है, जो एक सोर्स ओपेरंड को धारण करता है और अंकगणितीय निर्देशों (जोड़ना, घटाना, गुणा और विभाजन) का परिणाम प्राप्त करता है।

1. accumulator / एक्युमुलेटर
2. program counter / प्रोग्राम काउंटर
3. data pointer / डेट पॉइंटर
4. flag register / फ्लैग रजिस्टर

Correct Answer :-

- accumulator / एक्युमुलेटर

52) Relationship between mobility and electric field of MOSFET is: /

एमओएसएफईटी (MOSFET) की गतिशीलता और विद्युत क्षेत्र के बीच संबंध _____ है।

1.
$$\mu = \left(\frac{2\theta(V_G - V_T)}{1 + \mu_0} \right)$$

2.
$$\mu = \left(\frac{\mu_0}{1 + \theta(V_G - V_T)} \right) ;$$

3.
$$\mu = \left(\frac{\theta(V_G - V_T)}{1 + \mu_0} \right)$$

4.
$$\mu_0 = \left(\frac{\mu}{1 + 2\theta(V_G - V_T)} \right)$$

Correct Answer :-

•
$$\mu = \left(\frac{\mu_0}{1 + \theta(V_G - V_T)} \right) ;$$

53) The communication from earth station to satellite is termed as: /

पृथ्वी स्टेशन से उपग्रह तक होने वाले संचार को कहा जाता है:

1. Mid link / मिड लिंक
2. Up link / अप लिंक
3. None of the above / इनमें से कोई नहीं
4. Down link / डाउनलिंक

Correct Answer :-

- Up link / अप लिंक

**54) The instructions given to the computer in terms of 0's and 1's is called _____ .
/**

0's और 1's के संदर्भ में कंप्यूटर को दिए गए निर्देशों को _____ कहा जाता है।

1. Hardware description language / हार्डवेयर डिस्क्रिप्शन लैंग्वेज
2. None of the above / उपरोक्त में से कोई नहीं
3. Machine language / मशीन लैंग्वेज
4. Assembly language / असेंबली लैंग्वेज

Correct Answer :-

- Machine language / मशीन लैंग्वेज

55) The active matrix LCD is known as a _____. /

सक्रिय मैट्रिक्स एलसीडी को एक _____ के रूप में जाना जाता है।

1. thick film triode / मोटी फिल्म वाला ट्रायोड
2. thick film transistor / मोटी फिल्म वाला ट्रांजिस्टर
3. thin film transistor / पतली फिल्म वाला ट्रांजिस्टर
4. thin film triode / पतली फिल्म वाला ट्रायोड

Correct Answer :-

- thin film transistor / पतली फिल्म वाला ट्रांजिस्टर

56) The feature of fetching the next instruction while the current instruction is executing is called _____. /

वर्तमान निर्देश निष्पादित करते समय अगला निर्देश लाने की सुविधा को _____ कहा जाता है।

1. pipelining / पाइपलाइनिंग
2. execution unit / एक्सेक्यूशन यूनिट
3. queue / क्यू
4. bus interface unit / बस इंटरफ़ेस यूनिट

Correct Answer :-

- pipelining / पाइपलाइनिंग

57) The light gathering capacity of a fiber is called _____. /

एक तंतु की प्रकाश एकत्रण क्षमता को _____ कहा जाता है।

1. None of the above / उपरोक्त में से कोई नहीं
2. Acceptance angle / स्वीकृति कोण

3. Critical angle / क्रांतिक कोण
4. Numerical aperture / संख्यात्मक विवर

Correct Answer :-

- Numerical aperture / संख्यात्मक विवर

58) The main purpose of using fuse in the circuit is to: /

परिपथ में फ्यूज का उपयोग करने का मुख्य उद्देश्य है:

1. Open the circuit / परिपथ को खोलना
2. Increase the flow of current / विद्युत धारा के प्रवाह में वृद्धि करना
3. Prevent the flow of excessive current / अत्यधिक विद्युत धारा के प्रवाह को रोकना
4. Save battery / बैटरी को सुरक्षित करना

Correct Answer :-

- Prevent the flow of excessive current / अत्यधिक विद्युत धारा के प्रवाह को रोकना

59) The relation between distance travelled by the spot in CRO screen and applied voltage in the plate is _____. /

CRO पटल में बिन्दु द्वारा तय की गई दूरी और प्लेट में प्रयुक्त वोल्टता _____ होती हैं।

1. inversely related / प्रतिलोम रूप से संबंधित
2. directly related / प्रत्यक्ष रूप से संबंधित
3. all of the above / उपरोक्त सभी
4. not related / सम्बन्धित नहीं

Correct Answer :-

- directly related / प्रत्यक्ष रूप से संबंधित

60) The monochrome CRT's electron gun emits electron beam whose intensity is controlled by: /

मोनोक्रोम सीआरटी की इलेक्ट्रॉन गन इलेक्ट्रॉन बीम उत्सर्जित करती है, जिसकी तीव्रता इसके द्वारा नियंत्रित होती है:

1. Ultov / उल्लोव
2. None of the above / उपरोक्त कोई भी नहीं
3. Heater / हीटर
4. Video signal / वीडियो सिग्नल

Correct Answer :-

- Video signal / वीडियो सिग्नल

61) The length of a half-wave dipole used at a frequency of 300 MHz is _____. /

300 मेगाहर्ट्ज की आवृत्ति पर उपयोग किए जाने वाले अर्ध-तरंग द्विध्रुव की लंबाई _____ मीटर होती है।

1. 10m / 10 मी
2. 1m / 1 मी
3. 0.5m / 0.5 मी
4. 3m / 3 मी

Correct Answer :-

- 0.5m / 0.5 मी

62) The non-inverting amplifier always amplifies voltage at its _____ terminal. /

नॉन-इन्वर्टिंग एम्पलीफायर वोल्टेज को हमेशा अपने _____ टर्मिनल पर बढ़ाता है।

1. sequence / सीक्वेंस
2. inverting / इन्वर्टिंग
3. none of the above / उपरोक्त में से कोई भी नहीं
4. non-inverting / नॉन-इन्वर्टिंग

Correct Answer :-

- non-inverting / नॉन-इन्वर्टिंग

63) The operating speed of the devices used in the chopper depends upon _____ and _____ times. /

चॉपर में उपयोग किए जाने वाले उपकरणों की ऑपरेटिंग गति _____ और _____ के समय पर निर्भर करती है।

1. turn on , turn off / टर्न ऑन, टर्न ऑफ
2. none of these / इनमे से कोई नहीं
3. step up , step down / स्टेप अप, स्टेप डाउन
4. low , high / लो, हाई

Correct Answer :-

- turn on , turn off / टर्न ऑन, टर्न ऑफ

64) The time required for fetching, decoding and execution for an instruction is called _____ . /

निर्देश को पकड़ने, डिकोडिंग और निष्पादन करने के लिए आवश्यक समय को _____ कहा जाता है।

1. T-cycle / टी-साइकिल
2. Instruction cycle / इंस्ट्रक्शन साइकिल
3. Machine cycle / मशीन साइकिल
4. Clock cycle / क्लॉक साइकिल

Correct Answer :-

- Instruction cycle / इंस्ट्रक्शन साइकिल

65) The number of different symbols produced by a differential binary phase shift keying modulator is _____. /

एक अंतरीय द्विआधारी प्रावस्था परिवर्तन कुंजीयन मॉड्यूलक द्वारा उत्पन्न विभिन्न चिन्हों की संख्या _____ होती है।

1. 4
2. 2
3. 16
4. 8

Correct Answer :-

- 2

66) The _____ circuit is the one which is designed to keep the output voltage of a power supply nearly constant, under varying input voltage conditions and varying load condition. /

_____, वह परिपथ है जिसे विभिन्न इनपुट वोल्टेज स्थितियों और अलग-अलग लोड की स्थितियों के अंतर्गत लगभग स्थिर पावर सप्लाय के आउटपुट वोल्टेज को बनाए रखने के लिए डिज़ाइन किया गया है।

1. differential amplifier / डिफरेंशियल एम्पलीफायर
2. voltage follower / वोल्टेज फॉलोअर
3. voltage regulator / वोल्टेज रेगुलेटर
4. operational amplifier / ऑपरेशनल एम्पलीफायर

Correct Answer :-

- voltage regulator / वोल्टेज रेगुलेटर

67) The ADC 0803/0804/0805 requires a clock source ranging from _____./

एडीसी 0803/0804/0805 को _____ से _____ तक के क्लॉक सोर्स की आवश्यकता होती है।

1. 100 kHz to 1460 kHz / 100 kHz से 1460 kHz
2. 100 Hz to 1460 Hz / 100 Hz से 1460 Hz
3. 10 kHz to 146 kHz / 10 kHz से 146 kHz
4. 1 kHz to 14 kHz / 1 kHz से 14 kHz

Correct Answer :-

- 100 kHz to 1460 kHz / 100 kHz से 1460 kHz

68) The physical elements used in telemetry are termed as: /

टेलीमेट्री में उपयोग किए जाने वाले भौतिक तत्वों को इस नाम से जाना जाता है:

1. Telephones / टेलीफोन
2. Telegrams / टेलीग्राम
3. Telemeters / टेलीमीटर
4. None of the above / उपरोक्त कोई भी नहीं

Correct Answer :-

- Telemeters / टेलीमीटर

69) The term TRF in AM receiver points: /

एएम रिसेीवर प्वाइंट में पद टीआरएफ का पूर्ण रूप निम्न होता है:

1. Triple Radio Frequency / ट्रिपल रेडियो फ्रीक्वेंसी
2. None of the above / उपरोक्त कोई भी नहीं
3. Tuned Radio Frequency / ट्यून्ड रेडियो फ्रीक्वेंसी
4. Tuner Radar Frequency / ट्यूनर रडार फ्रीक्वेंसी

Correct Answer :-

- Tuned Radio Frequency / ट्यून्ड रेडियो फ्रीक्वेंसी

70) The common mode voltage gain is _____; hence, the ideal value of CMRR is infinite. /

कॉमन मोड वोल्टेज बढ़त _____ है; अतः, सीएमआरआर का आदर्श मान परिमित है।

1. one / एक
2. zero / शून्य
3. two / दो

4. three / तीन

Correct Answer :-

- zero / शून्य

71) The _____ IC provides the three basic input modes, namely: scanned keyboard, scanned sensor matrix and strobed input. /

_____ IC तीन बुनियादी इनपुट मोड प्रदान करता है, जिनके नाम हैं: स्कैंड कीबोर्ड, स्कैंड सेंसर मैट्रिक्स और स्ट्रोब्ड इनपुट।

1. 8259
2. 8257
3. 8255
4. 8279

Correct Answer :-

- 8279

72) The _____ is the harmonic component which has nearest frequency to the fundamental and its amplitude is within 3% of the fundamental component. /

_____ वो हार्मोनिक घटक है जिसमें मौलिक के निकटतम आवृत्ति होती है और इसका एम्पलीट्यूड/आयाम मौलिक घटक के 3% के भीतर होता है।

1. distortion factor / डिस्टॉरशन फैक्टर
2. highest order harmonic / हाईएस्ट ऑर्डर हार्मोनिक
3. total harmonic distortion / टोटल हार्मोनिक डिस्टॉरशन
4. lowest order harmonic / लोएस्ट ऑर्डर हार्मोनिक

Correct Answer :-

- lowest order harmonic / लोएस्ट ऑर्डर हार्मोनिक

73) The _____ flag is set if there is an overflow out of bit 3 i.e., carry from lower nibble to higher nibble (D3 bit to D4 bit). /

_____ फ्लैग सेट किया जाता है यदि बिट 3 से अधिक ओवरफ्लो होता है, जैसे कि लोअर निबल से हायर निबल तक ले जाना (डी3 बिट से डी 4 बिट तक)।

1. auxiliary / औक्जिलिअरी
2. parity flag / पैरिटी फ्लैग
3. overflow / ओवरफ्लो
4. zero / शून्य

Correct Answer :-

- auxiliary / औक्जिलिअरी

74) The _____ statement provides a way to select an alternative out of several alternatives based on the choice. /

_____ स्टेटमेंट पसंद के आधार पर कई विकल्पों में से एक विकल्प का चयन करने का एक तरीका प्रदान करता है।

1. 'else if'
2. 'nested if'
3. 'if'
4. 'switch'

Correct Answer :-

- 'switch'

75) The _____ is most widely used method for voltage control in inverters; the width of each pulse is weighted by the amplitude of sine wave at that instant. /

_____, इनवर्टरों में वोल्टेज नियंत्रण के लिए सबसे व्यापक रूप से उपयोग की जाने वाली विधि है, प्रत्येक पल्स की चौड़ाई उस समय के साइन वेव के एम्पलीट्यूड/आयाम से भारित होती है।

1. multiple pulse width modulation / मल्टीपल पल्स विड्थ मॉड्युलेशन
2. single pulse width modulation / सिंगल पल्स विड्थ मॉड्युलेशन

3. modified sinusoidal pulse width modulation / मॉडिफाइड सिनुसाइडल पल्स विड्थ मॉडुलेशन
4. sinusoidal pulse width modulation / सिनुसाइडल पल्स विड्थ मॉडुलेशन

Correct Answer :-

- sinusoidal pulse width modulation / सिनुसाइडल पल्स विड्थ मॉडुलेशन

76) The _____ is defined as the maximum rate of change of output voltage with time.
/

_____ को समय के साथ निर्गम वोल्टेज में परिवर्तन की अधिकतम दर के रूप में परिभाषित किया जाता है।

1. power / पावर
2. slew rate / द्रुत घूर्णन दर
3. current rate / विद्युत् दर
4. gain / बढ़त

Correct Answer :-

- slew rate / द्रुत घूर्णन दर

77) The _____ is responsible for the source-to-destination delivery of packet, possibly across multiple networks (links). /

_____ पैकेट के स्रोत-से-गंतव्य वितरण के लिए उत्तरदायी होती है, संभवतः कई नेटवर्कों (लिंक्स) में।

1. Network layer / नेटवर्क लेयर
2. Transport layer / ट्रांसपोर्ट लेयर
3. Session layer / सेशन लेयर
4. Data link layer / डेटा लिंक लेयर

Correct Answer :-

- Network layer / नेटवर्क लेयर

78) The device which can be used to isolate the control circuit from the load is _____. /

भार से नियंत्रण परिपथ को पृथक करने के लिए _____ उपकरण का उपयोग किया जा सकता है।

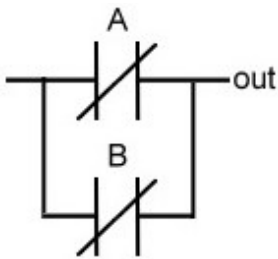
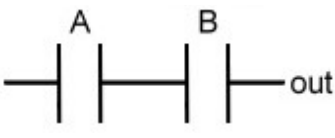
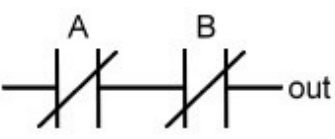
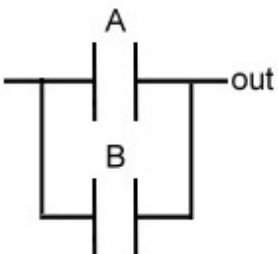
1. DPDT switch / डीपीडीटी स्विच
2. Toggle switch / टॉगल स्विच
3. Circuit breaker / परिपथ वियोजक
4. Relay / रिले

Correct Answer :-

- Relay / रिले

79) The basic logic functions using ladder logic for AND logic is: /

AND लॉजिक के लिए लैडर लॉजिक का उपयोग करने वाले बेसिक लॉजिक फंक्शन हैं:

1. 
2. 
3. 
4. 

Correct Answer :-



80) The picture tube of color television has how many electron guns? /

रंगीन टेलीविजन के पिक्चर ट्यूब में कितने इलेक्ट्रॉन गन होते हैं?

1. 2
2. 3
3. 0
4. 1

Correct Answer :-

- 3

81) The _____ can be turned ON using light signal. /

लाइट सिग्नल का उपयोग करके _____ को चालू (ON) किया जा सकता है।

1. MCT
2. GTO
3. TRIAC
4. LASCR

Correct Answer :-

- LASCR

82) In the given program, what is the value of z? /

दी गयी व्यवस्था में z का मान क्या है?

```
int x = 7;  
int y = 2;
```

```
int z;  
z = x/y;
```

1. 4
2. 3
3. 3.5
4. 5

Correct Answer :-

- 3

83) An operator which acts on only one operand to produce the result is called _____.

एक ऑपरेटर जो परिणाम उत्पन्न करने के लिए केवल एक ओपेरंड पर कार्य करता है, उसे _____ कहा जाता है।

1. unary operator / यूनरी ऑपरेटर
2. ternary operator / टर्नरी ऑपरेटर
3. special operator / स्पेशल ऑपरेटर
4. binary operator / बाइनरी ऑपरेटर

Correct Answer :-

- unary operator / यूनरी ऑपरेटर

84) Which of the following is NOT the variable type in C? /

निम्नलिखित में से कौन C में चर का प्रकार नहीं है?

1. int
2. real
3. char
4. float

Correct Answer :-

- real

85) The Silicon Controlled Rectifier (SCR) has three terminals, i.e., _____, _____ and _____. /

सिलिकॉन नियंत्रित रेक्टिफायर (एससीआर) में तीन टर्मिनल होते हैं, जो कि निम्न हैं: _____, _____ और _____।

1. source, gate, drain / सोर्स, गेट, ड्रेन
2. anode, cathode, gate / एनोड, कैथोड, गेट
3. None of the above / उपरोक्त में से कोई नहीं
4. emitter, collector, base / एमिटर, कलेक्टर, बेस

Correct Answer :-

- anode, cathode, gate / एनोड, कैथोड, गेट

86) _____ divides the population on the basis of their behavior, usage and decision marketing pattern. /

_____ जनसंख्या को उनके व्यवहार, उपयोग और निर्णय के विपणन पैटर्न के आधार पर विभाजित करता है।

1. Demographic segmentation / जनसांख्यिकीय विभाजन
2. Behavioral segmentation / व्यवहारिक विभाजन
3. Psychographic segmentation / मनोवैज्ञानिक विभाजन
4. Geographic segmentation / भौगोलिक विभाजन

Correct Answer :-

- Behavioral segmentation / व्यवहारिक विभाजन

87) _____ is about identifying and meeting human and social needs. /

_____ मानव और सामाजिक जरूरतों को पहचानने और उन्हें पूरा करने से संबंधित है।

1. Marketing / विपणन

2. Purchasing / क्रय
3. Renting / किराए पर देना
4. Selling / बेचना

Correct Answer :-

- Marketing / विपणन

88) _____ type is used to describe the user defined operations in VHDL. /

वीएचडीएल में उपयोगकर्ता परिभाषित संक्रियाओं का वर्णन करने के लिए _____ प्रकार का उपयोग किया जाता है।

1. Enumerated / प्रगणित
2. Char and void / चर और वॉइड
3. Float and double / फ्लोट और डबल
4. Float and void / फ्लोट और वॉइड

Correct Answer :-

- Enumerated / प्रगणित

89) Maxwell's bridge measures unknown inductance in terms of: /

मैक्सवेल सेतु अज्ञात प्रेरकत्व का मापन इन पदों में करता है:

1. Known voltage source / ज्ञात वोल्टेज स्रोत
2. Known resistance / ज्ञात प्रतिरोध
3. Known capacitance / ज्ञात धारिता
4. Known inductance / ज्ञात प्रेरकत्व

Correct Answer :-

- Known capacitance / ज्ञात धारिता

90)

The consumer purchases vary on a seasonal, monthly, weekly, daily, or even hourly basis is _____.

उपभोक्ता की वह खरीदारी जो मौसम, मासिक, साप्ताहिक, दैनिक, या यहां तक कि प्रति घंटा आधार पर भिन्न होती है : _____।

1. irregular demand / अनियमित मांग
2. negative demand / ऋणात्मक मांग
3. full demand / पूर्ण मांग
4. latent demand / गुप्त मांग

Correct Answer :-

- irregular demand / अनियमित मांग

91) The generate statement in VHDL is used to replicate one or more concurrent statements and has two forms, namely: /

वीएचडीएल में उत्पन्न कथन का उपयोग एक या अधिक समवर्ती कथनों को दोहराने के लिए किया जाता है और इसमें दो रूप होते हैं, जिनके नाम हैं:

1. 'If' and 'wait' / इफ और वेट
2. 'For' and 'if' / फॉर और इफ
3. 'If' and 'exit' / इफ और एग्जिट
4. 'Wait' and 'return' / वेट और रिटर्न

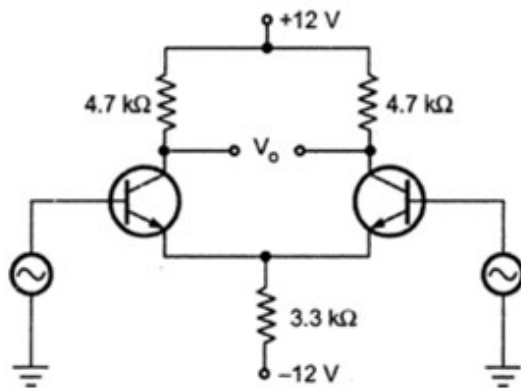
Correct Answer :-

- 'For' and 'if' / फॉर और इफ

92)

The dc operating point values (V_{CEQ}) and the output voltage (V_O) for the given circuit is: (assuming $V_{BE} = 0.7V$) /

नीचे दिए गए परिपथ के लिए dc ऑपरेटिंग पॉइंट वैल्यू (V_{CEQ}) और निर्गम वोल्टेज (V_O) _____ और _____ होगी। ($V_{BE} = 0.7V$ मान लें)



1. $V_{CEQ} = 4.6536V$, $V_O = 3.9536V$
2. $V_{CEQ} = 2.9536V$, $V_O = 3.6536V$
3. $V_{CEQ} = 1.9536V$, $V_O = 2.6536V$
4. $V_{CEQ} = 4.9536V$, $V_O = 5.6536V$

Correct Answer :-

- $V_{CEQ} = 4.9536V$, $V_O = 5.6536V$

93)

Directivity of antenna is given by: $[S - \text{power density in the direction of pattern maximum, } S_i - \text{power density at same distance from the antenna}] /$

एंटीना की दैशिकता _____ द्वारा दी जाती है। (S -अधिकतम प्रतिरूप की दिशा में शक्ति घनत्व, S_i - एंटीना से समान दूरी पर शक्ति घनत्व)

1. $\frac{S_i}{S}$
2. $\frac{S_i}{S^2}$
3. $\frac{S}{S_i}$

4. $\frac{1}{S_i}$

Correct Answer :-

• $\frac{S}{S_i}$

94) Calculate the bandwidth of the signal $\cos 4\pi 10^3 t$.

संकेत $\cos 4\pi 10^3 t$ की बैंड चौड़ाई की गणना करें।

1. 2 kHz / 2 किलोहर्ट्ज़
2. None of the above / इनमें से कोई नहीं
3. 1 kHz / 1 किलोहर्ट्ज़
4. 4 kHz / 4 किलोहर्ट्ज़

Correct Answer :-

- 4 kHz / 4 किलोहर्ट्ज़

95)

In the given table, terminal voltage and corresponding current is given. Determine the current flowing through 16 ohm resistor? /

नीचे दी गई तालिका में टर्मिनल वोल्टता और अनुरूप विद्युतधारा दिए गए हैं। 16 ओम प्रतिरोधक के माध्यम से प्रवाहित होने वाली विद्युत् धारा का निर्धारण करें?

Terminal Voltage / टर्मिनल वोल्टता	20 V	0 V
Terminal Current / टर्मिनल विद्युतधारा	0 A	5 A

1. 5 A
2. 10.33 A
3. 1 A

4. Data is insufficient / डेटा अपर्याप्त है

Correct Answer :-

- 1 A

96) The normalized power pattern $p(\theta, \phi)$ in terms of field pattern magnitude is: / क्षेत्रीय प्रतिरूप परिमाण के पदों में सामान्यीकृत शक्ति प्रतिरूप $p(\theta, \phi)$ _____ है।

1. $P(\theta, \phi) = |F(\theta, \phi)|^2$
2. $P(\theta, \phi) = |F(\theta, \phi)|^{1/2}$
3. $P(\theta, \phi) = g(\theta, \phi)$
4. $P(\theta, \phi) = |F(\theta, \phi)|$

Correct Answer :-

- $P(\theta, \phi) = |F(\theta, \phi)|^2$

97)

An ammeter has a current range of (0-5) A and its internal resistance is 0.3Ω . In order to change the range to (0-15) A, we need to add a resistance of _____ with the meter. / एक अमीटर की विद्युत धारा परास (0-5) एम्पीयर है, और इसका आंतरिक प्रतिरोध 0.3Ω है। परास को (0-15) एम्पीयर तक परिवर्तित करने के लिए, हमें मीटर के साथ _____ प्रतिरोध जोड़ने की आवश्यकता है।

1. 0.10Ω in parallel / समानांतर क्रम में 0.10Ω
2. 0.15Ω in parallel / समानांतर क्रम में 0.15Ω
3. 0.90Ω in series / श्रेणीक्रम में 0.90Ω
4. 0.60Ω in series / श्रेणीक्रम में 0.60Ω

Correct Answer :-

- 0.15Ω in parallel / समानांतर क्रम में 0.15Ω

98) The respective number of poles and zeros in $\frac{K(s+1)}{(s+2)(s+3)}$ is: /

$\frac{K(s+1)}{(s+2)(s+3)}$ में ध्रुव बिन्दुओं और शून्यों की संख्या क्रमशः _____ है।

1. 1, 2
2. 3, 1
3. 2, 2
4. 2, 1

Correct Answer :-

- 2, 1

99) The value of 3^5 in hexadecimal number system is _____. /

षोडश आधारी/हेक्साडेसिमल संख्या प्रणाली में 3^5 का मान _____ है।

1. 3F
2. F3
3. E3
4. 153

Correct Answer :-

- F3

100) What is the result, after executing the following instructions? /

निम्नलिखित निर्देशों को निष्पादित करने के बाद परिणाम क्या है?

MOV A,#47H

MOV B,#25H

ADD A,B

DA A

1. 6CH

2. 5FH

3. 72H

4. 70H

Correct Answer :-

- 72H
-