

KENDRIYA VIDYALAYA SANGATHAN

PATNA REGION

2015-16

SUMMATIVE ASSESSMENT - 1

Class : X
Sub. : Science

Max Marks : 90
Time : 3 Hrs

General Instructions :

1. All questions are compulsory :

Q. No. 1 to 3 are 1 mark question.

2. Q. No. 4 to 6 are of two marks questions.

3. Q. No. 7 to 18 are of 3 mark question.

4. Q. No. 19 to 24 are of 5 marks questions.

5. Q. No. 25 to 33 are multiple choice question based on practical skills. Each question is a 1

mark question. You have to select one most appropriate response out of the four provided to you.

6. Q. No. 34 to 36 are question based on practical skills carry 2 marks question.

सामान्य निर्देश : सभी प्रश्न अनिवार्य है ।

1. प्रश्न संख्या 1 से 3 की प्रश्न 1 अंक के हैं ।

2. प्रश्न संख्या 4 से 6 दो अंकों के हैं ।

3. प्रश्न संख्या 7 से 18 के प्रश्न 3 अंकों के हैं ।

4. प्रश्न संख्या 19 से 24 के प्रश्न 5 अंकों के हैं ।

5. प्रश्न संख्या 25 से 33 के प्रश्न प्रयोगात्मक कौशल पर आधारित बहुविकल्पिय प्रश्न है ।

प्रत्येक प्रश्न 1-1 अंक का है । दिए गए चार विकल्पों में से आपको केवल एक सबसे उपयुक्त विकल्प चुनना है ।

6. प्रश्न संख्या 34 - 36 के प्रश्न प्रयोगात्मक कौशल पर आधारित 2 अंकों के हैं ।

SECTION - A

1. what is the unit of specific resistance?

विशिष्ट प्रतिरोध का मात्रक क्या है?

2. Name the tissue where anaerobic respiration produce lactic acid.

उस उतक का नाम लिखे जिसमें अनौक्सी श्वसन से लैक्टिक अम्ल बनता है ?

3. How do you show that blue copper sulphate crystals contain water of crystallization ?

आप किस प्रकार दिखाएंगे कि कॉपर सल्फेट के रवा में जल होता है ।

4. write two functions auxin.

ऑक्सिन के दो कार्यों को लिखें ।

5. Name the hormones which are responsible for ...

1. Growth of the body.

2. Regulating the Carbohydrate, Protein and Fat Metabolism in the body.

उन हार्मोन्स का नाम लिखें :

1. शरीर के वृद्धि हेतु ।

2. शरीर में कार्बोहाइड्रेट, प्रोटीन एवं वसा के नियंत्रण हेतु ।

6. What happens when Silver chloride is kept in sunlight ? Write the balanced chemical equation for this reaction.

सिल्वर क्लोराइड को सूर्य के प्रकाश में खुला छोड़ देने से क्या होता है । इसमें होने वाली अभिक्रिया का संतुलित रसायनिक समिकरण लिखें ।

7. When a 12 Volt battery is connected across an unknown resistor, there is a current of 3 mA in the circuit. Find the value of the resistance of the resistor.

किसी अज्ञात प्रतिरोध को प्रतिरोधक के सिरों से 12 वोल्ट की बैटरी को संयोजित करने पर परिपथ में 3 मिली अम्पीयर विद्युत धारा प्रवाहित होती है । प्रतिरोधक का प्रतिरोध परिकलित कीजिए ।

8. Write the reason for the following :

a. Food should be kept in air tight containers.

b. Potato chips producers usually use bags of chips with Nitrogen gas.

c. Iron articles lose their shine gradually.

निम्नलिखित के कारण बताए :

क. खाद्य पदार्थों को वायु बंद डिब्बों में रखना चाहिए ।

ख. आलू के चिप्स के उत्पादन चिप्स के थैलों को नाइट्रोजन गैस से भरा जाता है ।

ग. लोहे की वस्तुओं की चमक धीरे धीरे फीकी हो जाती है ।

9. You have given magnesium ribbon and sulphur powder. With the help of an activity explain that metal oxides are basics and non-metal oxide are acidic in nature.

आपको मैग्नेशियम का फीता और सल्फर पाउडर दिया गया है । एक क्रियाकलाप के द्वारा यह दिखाए कि धातुओं के ऑक्साइड क्षारीय और अधातुओं के अक्साइड अम्लीय प्रकृति के होते हैं ।

10. Why is parallel arrangement is used for domestic circuit ?

सामानन्तर संयोजन घरेलू परिपथ के लिए क्यों उपयोगी है ?

11. Design an activity to show that chlorophyll is essential for photosynthesis.

यह दिखाने के लिए कि प्रकाश संश्लेशन के लिए क्लोरोफिल का होना आवश्यक है एक क्रियाकलाप की अभिकल्पना करें ।

12. Write chemical equations for the reactions taking place when ...

i. Copper is heated in air.

ii. Magnesium reacts with dilute HCl.

iii. Iron reacts with steam.

नीचे लिखें अभिक्रियाओं के लिए रसायनिक समिकरण लिखिए ।

i. ताम्बा को वायु में गरम किया जाता है ।

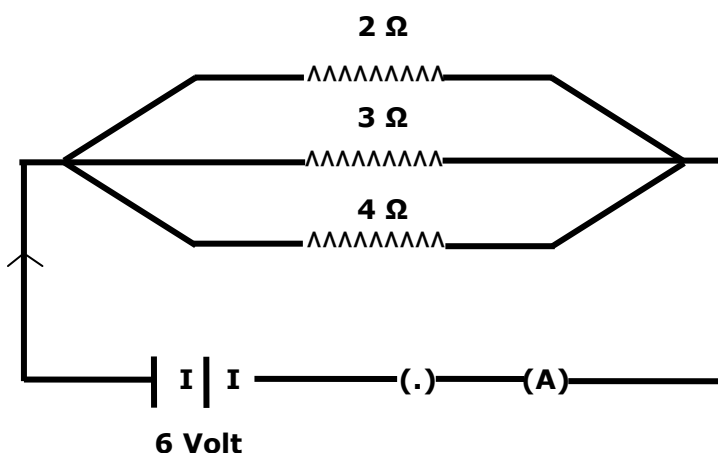
ii. जब मैगनेशिम तनु हाईड्रोजन क्लोराड से प्रतिक्रिया करता है ।

iii. जब लोहा जलवाष्प से प्रतिक्रिया करता है ।

13. Study the circuit diagram given here and calculate.

a. The total effective resistance of the circuit.

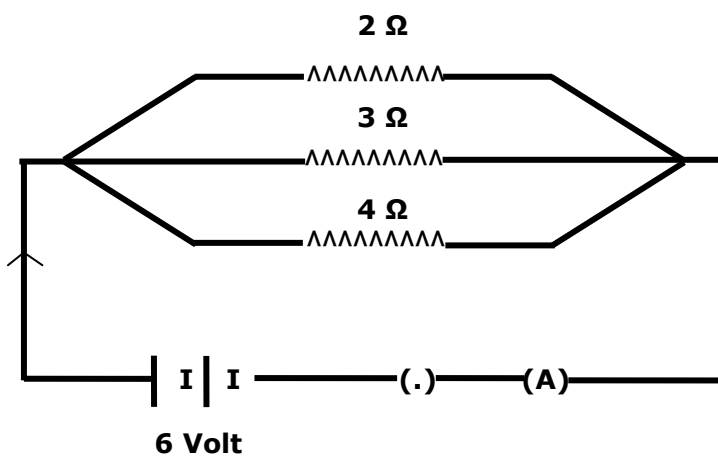
b. Total current in a circuit.



यहाँ दिये गये परिपथ में निम्न को परिकलित कीजिए ।

a. परिपथ का कुल प्रभावी प्रतिरोध ।

b. परिपथ की कुल धारा ।



14. Explain how reflex action takes place ?

समझाये कि अनुवर्ती क्रियाएँ किस प्रकार होती है ?

15. Write the name of the metal in each of the following :

- a. A metal which is used for galvanizing iron.
- b. A metal foil which is used for packing of some of the medicine tablets.
- c. A metal which is for making filament of electric bulb.

निम्नलिखित में से प्रत्येक के लिए एक धातु का नाम लिखे ।

- क. एक धातु जो लोहे पर लेपन का काम आती है ।
- ख. धातु की बनी एक पन्नी जो दबाई की गोलियों को पैक करने में काम आता है ।
- ग. एक धातु जो विद्युत बल्ब का तन्तु बनाने का काम आता है ?

16. Draw magnetic field lines around a bar magnet. List any two properties of magnetic field lines.

किसी छड़ चुम्बक के चारों ओर चुम्बकीय क्षेत्र रेखाओं के किन्ही दो गुणों की सूची बनाईयें ।

17. Anchal loves to eat chips, burgers and chocolates. Her parents always discourage to eat junk food.

Answer the following questions based on above situation:

(a) why do you think Anchal's parents do not let her do not eat junk food.

(b) what values are they promoting?

(c) how can children be persuaded to eat healthy food?

आंचल को चिप्स , बर्गर और चॉकलेट खाना अच्छा लगता है । उसके माता - पिता उसे जंक फूड खाने मना करते हैं ।

निम्नलिखित प्रश्नों को उत्तर लिखें:-

अ) आंचल के माता पिता उसे जंक फूड खाने से क्यों मना करते हैं?

ब) इससे आपको किस तरह का नैतिक मूल्य देखने को मिलता है?

स) किस तरह बच्चों को स्वास्थ्यवर्धक खाना खाने को बढ़ावा दे हैं?

18. What is fuel ? List any two characteristics of a good fuel.

ईंधन से आप क्या समझते हैं ? एक अच्छे ईंधन की दो विशेषताओं की सूची बनाये ।

19. a. What is a solenoid ?

b. Draw the pattern of magnetic field produced around a current carrying solenoid.

c. What happens to the magnetic field when the current through the solenoid is reversed ?

अ. विद्युत धारावाही परिनलिका क्या है ?

ब. विद्युत धारावाही परिनलिका के चारों ओर चुम्बकीय क्षेत्र को दर्शाए ।

स. जब विद्युत धारावाही परिनलिका में विद्युत धारा विपरीत दिशा में प्रवाहित किया जाता है तो

चुम्बकीय क्षेत्र में क्या परिवर्तन आता है ।

20. a. **Why is double circulation of blood essential in human beings ?**
- b. **Explain how the separation of oxygenated and deoxygenated blood is useful in humans.**
- i. मानव शरीर में रूधिर का दुहरा परिसंचरण क्यों जरूरी है ?
- ii. समझाइयें कि किस प्रकार ऑक्सीजनित और विऑक्सीजनित रूधिर को अलग करना मनुष्य के लिए लाभदायक है ।

21. Give suitable reasons for the following statements :

- i. The crystals of washing soda change to white powder on exposure to air.
- ii. A tarnished copper vessel regains its sign when rubbed with lemon.
- iii. We feel burning sensation in the stomach when we over eat.
- iv. Rain water conducts electricity but distilled water does not.
- v. An aqueous solution of Sodium Chloride is neutral but an aqueous solution of Sodium Carbonate is basic.
- i. धोवन सोडे के क्रिस्टल वायु में खुले छोड़े जाने पर एक सफेद चूर्ण में बदल जाता है ।
- ii. एक चमकहीन तांबे का पात्र निंबु से रगड़े जाने पर पुनः चमक प्राप्त करता है ।
- iii. जब हम अधिक खा लेते हैं तो पेट में जलन महसूस होती है ।
- iv. वर्षा का जल विद्युत धारा का चालक है जबकि आसुत जल नहीं है ।
- v. सोडियम क्लोराइड का जलिय विलियन उदासीन है जबकि सोडियम कार्बोनेट का जलिय विलियन क्षारीय है ।

22. a. State Flemming's left hand rule.

b. What do you mean by electromagnetic induction ?

c. A coil of insulated copper wire is connected to a galvanometer what will happen if a bar magnet is ...

(i) Pushed into the coil.

(ii) Held stationery inside the coil.

अ. फ्लेमिंग का बाम हस्त नियम लिखिए ।

ब. आप बैद्युत चुम्बकीय प्रेरण से क्या समझते हैं ।

स. कोई विद्युत रोधी तांबे के तार की कुण्डली किसी गैल्वेनोमीटर से संयोजित है ।

क्या होगा यदि कोई छड़ चुम्बक ...

(i) कुण्डली में धकेला जाता है ।

(ii) कुण्डली के भीतर स्थिर रखा जाता है ।

23. What is excretion ? Draw well leveled diagram of excretory system of human being. Name the main excretory waste of humans.

उत्सर्जन क्या है ? मनुष्य के उत्सर्जी अंगों का एक रेखांकित चित्र बनाये ।

24. a. What happens when potassium reacts with water ? Write balanced chemical equation.

b. Name a metal for each case :

- i. It displaces Hydrogen gas from Nitric acid.
- ii. It does not react with any physical state of water.
- iii. It does not react with cold as well as hot water but reacts with steam.

a. क्या होता है जब पोटेशियम जल के साथ प्रतिक्रिया करता है ?

b. प्रत्येक घटना के लिए एक गुप्त धातु का नाम लिखें ।

c. यह नाइट्रिक अम्ल से हायड्रोजन गैस को विस्थापित करती है ।

SECTION ... B

25. Which of the following does not have plus (+) or minus (-) sign marked on it.

- a. a resistor b. a voltmeter c. an ammeter d. a battery

निम्न में से कौन धन (+) ऋण (-) चिन्ह से अंकित नहीं किया जाता है ?

- अ. प्रतिरोध ब. वोल्ट मीटर स. आम्मीटर द. बैटरी

26. Which one of the following is non-renewable source of energy ?

- a. Fossil fuel b. Solar energy c. Wind energy d. Tidal energy

इन में से कौन से उर्जा का स्रोत पुर्न नवीकरण करने वाले नहीं है ?

- अ. जीवाश्म ईंधन ब. सौर उर्जा स. पवन उर्जा द. ज्वारिय उर्जा

27. Solar cells are used in ...

- a. Artificial satellite b. TV relay station
c. Traffic light d. All the above

सौर उर्जा का उपयोग होता है ...

- अ. कृत्रिम उपग्रह
स. यातायात प्रकाश
- ब. दूरदर्शन स्टेशन
द. इनमें में सभी

28. A student after observing the reaction between Zinc and dil. HCl noted the properties of Hydrogen gas evolved. Correct observation regarding hydrogen is ...

- a. Colourless
c. Burns with pop sound
- b. Odourless
d. All the above are correct.

एक छात्र ने जिंक और तनु HCL की अभिक्रिया का अध्ययन किया और निकले हुए हाइड्रोजन गैस के गुणों का अध्ययन किया। सही प्रेक्षण होगा कि ...

- अ. रंगहीन है
स. पॉप ध्वनि से जलती है
- ब. गंधहीन है
द. सभी सही है

29. If the pH of a solution is 7.5 its nature is ...

- a. Strongly acidic
b. Neutral
c. Weakly acidic
d. Basic

यदि किसी विलियन का pH मान 7.5 है तो उसकी प्रकृति होगी ...

- अ. प्रवल अम्लीय
ब. उदासीन
स. क्षीण अम्लीय
द. क्षारीय

30. The colour of Zinc metal is ...

- a. Light Grey
b. Reddish brown
c. Black
d. Light yellow

जिंक धातु का रंग होता है ...

- अ. हल्का स्लेटी
ब. लाल भुरा
स. काला
द. हल्का पीला

31. Rohit observed the formation of a coating when he added the solution of copper sulphate to the iron nails. This deposition is of ...

- a. Iron
b. Copper
c. Iron Sulphite
d. Sulphur

कॉपर सल्फेट के विलियन को लोहे के कीलों पर डालने पर रोहित ने देखा की कीलों पर एक परत बन गई यह लेपन जिसका है वह है ...

- अ. लोहा
ब. तांबा
स. आईरन सल्फाईड
द. सल्फर

32. $\text{Fe(s)} + \text{CuSO}_4(\text{aq}) \rightarrow \text{FeSO}_4(\text{aq}) + \text{Cu(s)}$

The above mentioned chemical equation shows a :

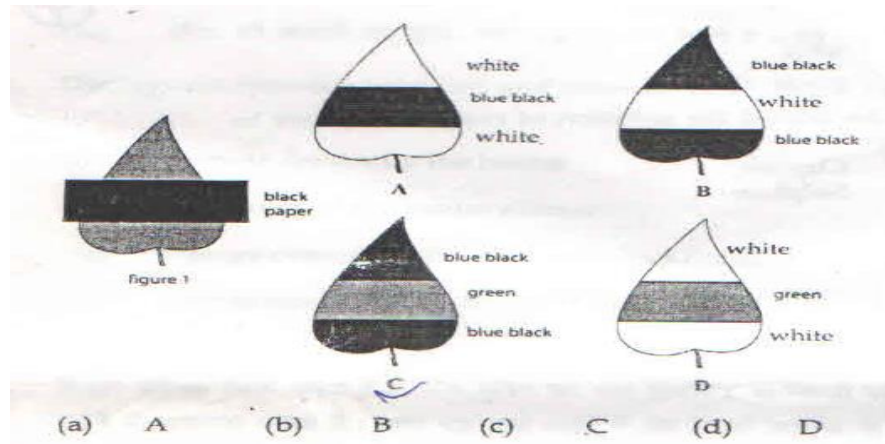
- a. Displacement reaction
c. Double displacement reaction
- b. Decomposition reaction
d. Combination reaction



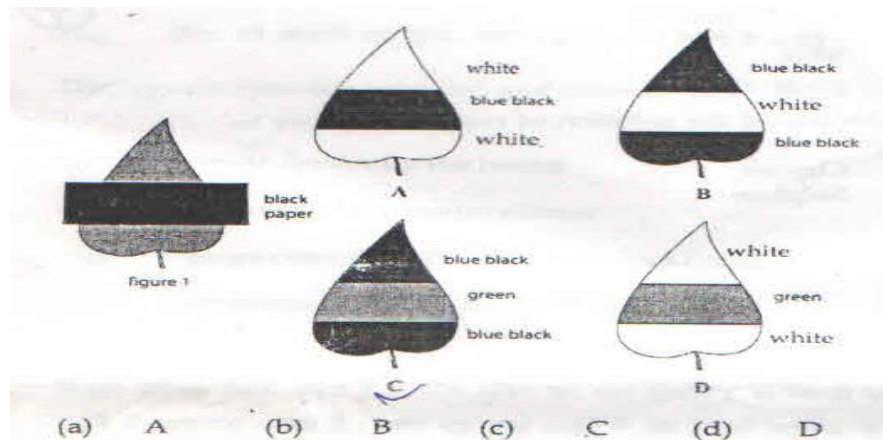
उपरोक्त रसायनिक समीकरण दिखाता है ...

- अ. विस्थापन अभिक्रिया ब. वियोजन अभिक्रिया
 स. द्विविस्थापन अभिक्रिया द. संयोजन अभिक्रिया

33. A leaf from a destarched plant is covered with black paper strip. On doing the starch test the result will be as shown in the diagram ...



स्टार्च रहित पौधे की पत्ति को काले कागज से ढका गया स्टार्च का परीक्षण करने पर प्राप्त परिणाम जिस चित्रानुसार होगा वह है ...



34. On the basis of your experience give two advantage and two limitations of wind / solar energy.

अपनी अनुभव के आधार पर पवन ऊर्जा के दो लाभ तथा दो सीमाओं के बारे में लिखे ।

35(i) The use of water in the beaker in the experimental setup to show that CO₂ is given out during respiration is to ...

- a. Provide moisture to the germinating seeds
- b. Absorb Carbon di oxide
- c. Create a partial vacuum
- d. Note the change in its level in the delivery tube immersed in it when partial vacuum is created in the conical flask.

(ii) Why are germination seed taken in the experiment.

- (i) स्वसन के दौरान CO_2 उत्सर्जित होती है दिखाने के प्रायोगिक सेटअप में। बिकर के जल का उपयोग है ...

अ. अंकुरित बीजों को आदरता उपलब्ध कराना।

ब. कार्बन डाय ऑक्साइड का अवशोषण करना।

स. आंशिक निर्वात उत्पन्न करना।

ड. उसमें डूबी निकास नली के स्तर में परिवर्तन को नोट करना जब शंकु फ्लास्क में आंशिक निर्वात उत्पन्न किया गया हो।

(ii) प्रयोग के लिए अंकुरित बीज को क्यों लिया गया है?

36. Name the cells around the stomata.

रन्ध्र के चारों ओर उपस्थित कोशिकाओं के नाम लिखें।

